

- | | |
|--------------------------------------|-----------------------------------|
| de Montageanleitung | el Δήλωση τοποθέτησης |
| en Installation information | tr Montaj açiklamasi |
| us Installation information | cs Vysvětlení montáže |
| fr Notice de montage | sk Vysvetlenie montáže |
| it Istruzioni di montaggio | pl Instrukcja montażu |
| es Explicación del montaje | hu Összeszerelési útmutató |
| pt Declaração de incorporação | sl Pojasnilo montaže |
| nl Montage uitleg | hr Objašnjenje montaže |
| da Monteringsforklaring | lt Montavimo paaiškinimas |
| no Monteringserklæring | ru Пояснение к монтажу |
| sv Monteringsförklaring | bg Пояснение на монтажа |
| fi Liittämisivakuutus | ro Declarație de montare |

	<p>VORSICHT! WARNUNG! GEFAHR! CAUTION! WARNING! DANGER! ATTENZIONE! AVVERTIMENTO! PERICOLO!</p>	<p>ATTENTION! AVERTISSEMENT! DANGER! ¡ATENCIÓN! ¡ADVERTENCIA! ¡PELIGRO! ATENÇÃO! AVISO! PERIGO! AANDACHT! WAARSCHUWING! GEVAAR!</p>	<p>OPMÆRKSOMHED! ADVARSEL! FARE! MERK FØLGENDE! ADVARSEL! FARE! OBSERVERA! VARNING! FARA!</p>
	<p>Bitte lesen Sie die Montageanleitung vor Inbetriebnahme sorgfältig durch. Die dem Antrieb beigefügten Sicherheitshinweisen sind zwingend zu beachten. Please read the Installation information carefully before starting the machine. The safety instructions included with the drive must be observed. Leggere attentamente le istruzioni di montaggio prima di mettere in funzione. Osservare le avvertenze di sicurezza accluse all'azionamento. Veuillez lire avec soin les notice de montage avant la mise en service. Les consignes de sécurité fournies avec le variateur doivent être respectées.</p>	<p>Lea las explicación del montaje detenidamente antes de conectar la herramienta. Deben observarse las instrucciones de seguridad incluidas con el convertidor. Leia atentamente o declaração de incorporação antes de colocar a máquina em funcionamento. As instruções de segurança incluídas com o acionamento devem ser observadas. Graag montage uitleg zorgvuldig doorlezen vóórdát u de machine in gebruik neemt. De bij de aandrijving meegeleverde veiligheidsinstructies moeten in acht worden genomen. Læs monteringsforklaring nøje før ibrugtagning.</p>	<p>Sikkerhedsanvisningerne, der følger med drevet, skal overholdes. Les nøye gjennom monteringsforklaring før maskinen tas i bruk. Moraju se poštivati sigurnosne upute uključene u pogon. Läs monteringsforklaring noga innan du startar maskinen. Säkerhetsanvisningarna som medföljer frekvensomriktaren måste följas. Lue liittämisvakuutus huolelleisesti, ennen koneen käynnistämistä. Taajuusmuuttajan mukana toimitettuja turvallisuusohjeita on noudatettava. Παρακαλώ διαβάστε σχολαστικά τις Δηλώνση τοποθέτησης χρήσης πριν από την έναρξη λειτουργίας.</p>
	<p>Ein-/Ausschalten Switching On / Off Accensione/spengimento Mise en marche/arrêt</p>	<p>Conexión/desconexión Ligar/desligar In-en uitschakelen Tænd/sluk</p>	<p>Inn-/utkopling In-/urkoppling Käynnisty ja pysäytys</p>
	<p>arretiert Locked Bloccato bloqué</p>	<p>bloqueado travado vergrendeld fastlåst</p>	<p>låst låst lukittu ασφαλισμένο</p>
	<p>nicht arretiert Not locked Non bloccato non bloqué</p>	<p>desbloqueado não travado niet vergrendeld ikke fastlåst</p>	<p>Ikke låst inte låst ei lukittu απασφαλισμένο</p>
	<p>Vor allen Arbeiten an der Maschine Druckluftversorgung unterbrechen. Before any work is carried out on the machine, disconnect the compressed air supply. Avant chaque utilisation de la machine interrompre l'alimentation en air comprimé. Prima della messa in funzione, leggere attentamente le istruzioni</p>	<p>per l'uso e le relative avvertenze per la sicurezza. Antes de ejecutar cualquier trabajo en la máquina, interrumpir el suministro de aire. Antes de qualquer trabalho a executar na máquina, cortar a alimentação de ar comprimido. Onderbreek de persluchtvoorzorging voordat u werkzaamheden aan de machine uitvoert.</p>	<p>Før enhver form for arbejde på maskinen, skal tryklufforsyningen afbrydes. Før et hvert arbeid på maskinen skal tryklufforsyningen avbrytes. Stäng alltid av tryckluftförsörjningen innan några som helst arbeten på maskinen påbörjas. Ennen kaikkia koneeseen tehtäviä töitä se täytyy erottaa paineilman syötöstä.</p>



SEMBOLLER
SYMBOLY
SYMBOLY

SYMBOLE
SZIMBÓLUMOK
SIMBOLI

SIMBOLI
SIMBOLIAI
СИМВОЛЫ

СІМВОЛИ
SIMBOLURI

<p>HUOMIO! VAROITUS! VAARA! ΠΡΟΣΟΧΗ! ΠΡΟΕΙΔΟΠΟΙΗΣΗ! KINΔYNOΣ! DİKKAT! UYARI! TEHLİKE! POZOR! VAROVÁN! NEBEZPEČÍ! POZOR! NEBEZPEČENSTVO!</p>	<p>UWAGA! OSTRZEŻENIE! NIEBEZPIECZENSTWO! FIGYELEM! FIGYELMEZTETÉS! VESZÉLY! POZOR! OPOZORILO! NEVARNO! PAŽNJA! UPOZORENIE! OPASNOST!</p>	<p>DĚMESIO! ĮSPĖJIMAS! PAVOJUS! ВНИМАНИЕ! ПРЕДУПРЕЖДЕНИЕ! ОПАСНОСТЬ! ВНИМАНИЕ! ПРЕДУПРЕЖДЕНИЕ! ОПАСНОСТ! PERICOLI! AVERTIZARE! ATENȚIE!</p>
<p>Πρέπει να τηρούνται οι οδηγίες ασφαλείας που συνοδεύουν τη μονάδα. Lütfen aleti çalıştırmadan önce montaj açıklaması dikkatli biçimde okuyun. Sürücüyü birlikte verilen güvenlik talimatlarına uyulmalıdır. Před spuštěním stroje si pečlivě pročtěte vysvětlení montáže. Je třeba dodržovat bezpečnostní pokyny příložené k pohonu. Pred prvým použitím prístroja si pozorne prečítajte vysvetlenie montáže. Je potrebné dodržiavať bezpečnostné pokyny dodané s pohonom. Przed uruchomieniem elektronarzędzia zapoznać się uważnie z instrukcją montażu. Należy przestrzegać instrukcji bezpieczeństwa dołączonych do napędu.</p>	<p>Kérjük alaposan olvassa el a összeszerelési útmutatót mielőtt a gépet használná. A hajtáshoz mellékelt biztonsági utasításokat be kell tartani. Prosimo, da pred uporabo pozorno preberete to pojasnilo montaže. Upoštevati je treba varnostna navodila, ki so priložena pogonu. Molimo pažljivo pročitajte objašnjenje montaže prije puštanja u rad. Moraju se poštivati sigurnosne upute uključene u pogon. Prieš pradėdami dirbti su prietaisu, atidžiai perskaitykite jo montavimo paaiškinimas. Būtina laikytis su pavara pateiktų saugos instrukcijų. Пожалуйста, внимательно прочтите пояснение к монтажу по использованию перед началом любых операций с инструментом.</p>	<p>Необходимо неукоснительно соблюдать прилагаемые к приводу инструкции по технике безопасности. Преци пускане на уреда в действие моля прочетете внимателно пояснение на монтажа. Трябва да се спазват инструкциите за безопасност, включени в комплекта на задвижването. Va rugām citīti cu atenție Declarație de montare înainte de pornirea mașinii. Trebuie respectate instrucțiunile de siguranță incluse împreună cu unitatea.</p>
<p>Θέση σε λειτουργία/εκτός λειτουργίας Açma/kapama Zapnutí/vypnutí Zapínanie/vypínanie</p>	<p>Włączanie/wyłączanie Be-/ kikapcsolás Vklp/izklop Uključvanje/isključvanje</p>	<p>Įjungimas ir išjungimas Включение/выключение Включване и изключване Pornire/oprire</p>
<p>Kilitli Zaaretováno zaaretované blokada</p>	<p>reteszelve aretirano utvrđjeno užfiksuotas</p>	<p>зафиксировано заклучен blocat</p>
<p>Kilitli değil Nezaaretováno nezaaretované brak blokady</p>	<p>nincs reteszelve ni aretirano nije blokirano neufiksuotas</p>	<p>не зафиксировано отключен deblocat</p>
<p>Πριν ξεκινήσετε οποιαδήποτε εργασία στη μηχανή διακόψτε τη τροφοδοσία πεπιεσμένου αέρα. Makine üzerinde yapılacak her türlü çalışmalardan önce basıncılı hava beslemesinin kesilmesi gerekmektedir. Před všemi pracemi na přístroji přerušte napájení ze zdroje stlačeného vzduchu. Pred všetkými prácami na prístroji prerušte napájanie zo zdroja stlačeného vzduchu.</p>	<p>Przed przystąpieniem do pracy na maszynie należy odłączyć zasilanie sprężonego powietrza. A gépet végzett minden munka előtt meg kell szakítani a súrtított levegő ellátást. Prije izvođenja bilo kojih radova na stroju prekinuti opskrbu komprimiranim zrakom. Pred vsakršnim delom na stroju, prekiniti oskrbu s komprimiranim zrakom.</p>	<p>Prieš atlikdami bet kokius darbus su įrenginiu, atjunkite suslegto oro tiekimą. Пред выполнением любых работ на машине отключить подачу сжатого воздуха. Priei izvēršvāne na vsyakākvā vidā darba po mašināta prekšņete vāzvakāta s iztochnika na sgtstēn vāzvdūh. Înaintea oricărui lucrări la mașină întrerupeți alimentarea cu aer comprimat.</p>

	<p>Vor allen Arbeiten an der Maschine Stecker aus der Steckdose ziehen.</p> <p>Always disconnect the plug from the socket before carrying out any work on the machine.</p> <p>Prima di effettuare qualsiasi lavoro sulla macchina togliere la spina dalla presa di corrente.</p> <p>Avant tous travaux sur la machine extraire la fi che de la prise de courant.</p>	<p>Desconecte siempre el enchufe antes de llevar a cabo cualquier trabajo en la máquina.</p> <p>Antes de efectuar qualquer intervenção na máquina, tirar a fi cha da tomada.</p> <p>Voor alle werkzaamheden aan de machine de stekker uit de contactdoos trekken.</p> <p>Før ethvert arbejde ved maskinen skal stikket tages ud af stikdåsen.</p>	<p>Trekk støpslet ut av stikkontakten før du begynner arbeider på maskinen.</p> <p>Drag alltid ur kontakten när du utför arbeten på maskinen.</p> <p>Irrtoa aina pistotulppa seinäkosketimista ennen koneeseen tehtäviä toimenpiteitä.</p> <p>Πριν από κάθε εργασία στη μηχανή τραβάτε το φις από την πρίζα.</p>
	<p>Beim Arbeiten mit der Maschine stets Schutzbrille tragen.</p> <p>Always wear goggles when using the machine.</p> <p>Durante l'uso della macchina utilizzare sempre gli occhiali di protezione.</p>	<p>Toujours porter des lunettes protectrices en travaillant avec la machine.</p> <p>Para trabajar con la máquina, utilizar siempre gafas de protección.</p> <p>Usar sempre óculos de protecção ao trabalhar com a máquina.</p> <p>Bij het werken met de machine altijd een veiligheidsbril dragen.</p>	<p>Når der arbejdes med maskinen, skal man have beskyttelsesbriller på.</p> <p>Bruk alltid vernebrille når du arbeider med maskinen.</p> <p>Använd alltid skyddsglasögon.</p> <p>Käytä laitteella työskennellessäsi aina suojalaseja.</p>
	<p>Gehörschutz tragen!</p> <p>Wear ear protectors!</p> <p>Utilizzare le protezioni per l'udito!</p> <p>Toujours porter une protection acoustique!</p>	<p>Use protectores auriculares!</p> <p>Usar protectores auditivos!</p> <p>Draag oorbeschermers!</p> <p>Brug høreværn!</p>	<p>Bruk hørselsvern!</p> <p>Använd hörselskydd!</p> <p>Käytä kuulosuojaimia!</p> <p>Φοράτε προστασία ακοής (ωτασπίδες)!</p>
	<p>See page...</p> <p>Vedi pagina...</p> <p>Voir page...</p> <p>Ver página...</p>	<p>Veja a página...</p> <p>Zie bladzijde...</p> <p>Se side...</p> <p>Se side...</p>	<p>Se sidan...</p> <p>Katso siv...</p> <p>Βλέπε σελίδα...</p> <p>Bkz. Sayfa...</p>
	<p>Schutzhandschuhe tragen!</p> <p>Wear gloves!</p> <p>Indossare guanti protettivi!</p> <p>Porter des gants de protection!</p>	<p>Usar guantes protectores!</p> <p>Use luvas de protecção!</p> <p>Draag veiligheidshandschoenen!</p> <p>Brug beskyttelsehandsker!</p>	<p>Bruk vernehansker!</p> <p>Bär skyddshandskar!</p> <p>Käytä suojakäsineitä!</p> <p>Να φοράτε προστατευτικά γάντια!</p>
	<p>Zubehör – Im Lieferumfang nicht enthalten.</p> <p>Accessory – Not included in standard equipment.</p> <p>Accessoires – Ces pièces ne font pas partie de la livraison.</p>	<p>Accessorio – Non incluso nella dotazione standard.</p> <p>Accessorio – No incluido en el equipo estándar, disponible en la gama de accesorios.</p> <p>Acessório – Não incluído no equipamento normal.</p>	<p>Toebehoren – Wordt niet meegeleverd.</p> <p>Tilbehør – Ikke inkluderet i leveringsomfanget.</p> <p>Tilbehør – Inngår ikke i leveransen.</p> <p>Tillbehør – Ingår ej i leveransomfanget.</p>
	<p>Keine Kraft anwenden.</p> <p>Do not use force.</p> <p>Non applicare forza.</p> <p>Ne pas appliquer de la force.</p>	<p>No aplique fuerza.</p> <p>Não aplique força.</p> <p>Geen kracht uitoefenen.</p> <p>Brug ikke kraft.</p>	<p>Ikke bruk kraft.</p> <p>Använd ingen kraft.</p> <p>Älä käytä väkivoimaa.</p> <p>Μην βάσετε δύναμη.</p>
	<p>Drehrichtung.</p> <p>Direction of rotation.</p> <p>Direzione di rotazione.</p> <p>Direction de rotation.</p>	<p>Sentido de rotación.</p> <p>Sentido de rotação.</p> <p>Draairichting.</p> <p>Omdreijningsretning.</p>	<p>Dreieretning.</p> <p>Rotationsriktning.</p> <p>Kiertosuunta.</p> <p>Κατεύθυνση περιστροφής.</p>



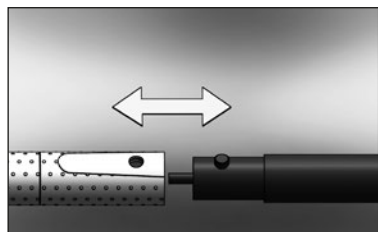
SEMBOLLER
SYMBOLY
SYMBOLY

SYMBOLE
SZIMBÓLUMOK
SIMBOLI

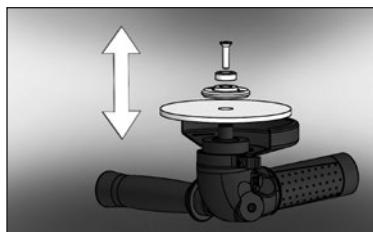
SIMBOLI
SIMBOLIAI
СИМВОЛЫ

СІМВОЛИ
SIMBOLURI

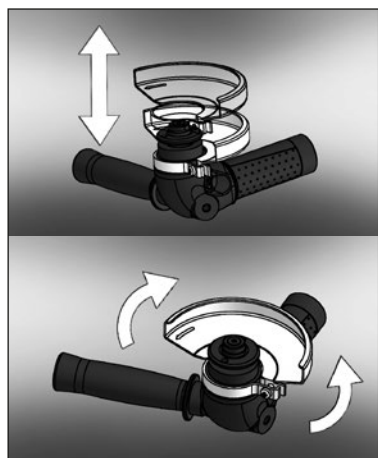
<p>Makinada herangi bir islem önce, fi si prizden cekiniz.</p> <p>Před zahájením veškerých prací na stroji vytáhnout síťovou zástrčku ze zásuvky.</p> <p>Před každou prací na stroji vytiahnite zástrčku zo zásuvky.</p> <p>Przed przystąpieniem do jakichkolwiek prac związanych z elektronarzędziem należy wyjąć wtyczkę z gniazdka.</p> <p>Bármilyen jellegű karbantartás vagy javítás előtt a készüléket áramtalanítani kell.</p>	<p>Pred vsemi deli na stroju izvlecite vtiak iz vtičnice.</p> <p>Prije radova na stroju izvuci utikac iz utičnice.</p> <p>Prieš atlikdami bet kokius irenginyje, ištraukite iš lizdo kištuka.</p> <p>Перед выполнением каких-либо работ по обслуживанию инструмента всегда вынимайте вилку из розетки.</p>	<p>Преди каквито и да е работи по машината извадете щепсела от контакта.</p> <p>Întotdeauna scoate i steclarul din priză înainte de a efectua intervenții la mașina.</p>
<p>Στις εργασίες με τη μηχανή φοράτε πάντοτε προστατευτικά γυαλιά.</p> <p>Aletle çalıřirken daima koruyucu gözük kullanın.</p> <p>Při práci se strojem neustále nosit ochranné brýle.</p> <p>Pri práci so strojom vždy noste ochranné okuliare.</p>	<p>Podczas pracy należy zawsze nosić okulary ochronne.</p> <p>Munkavégzés közben ajánlatos védőszemüveget viselni.</p> <p>Pri delu s strojem vedno nosite zaščitna očala.</p> <p>Kod radova na stroju uvijek nositi zaštitne naočale.</p>	<p>Dirdbami su jrenginiu visada nešiokite apsauginius akinius.</p> <p>При работе с инструментом всегда надевайте защитные очки.</p> <p>При работа с машината винаги носете предпазни очила.</p> <p>Purtați întotdeauna ochelari de protecție când utilizați mașina.</p>
<p>Koruyucu kulaklık kullanın!</p> <p>Používejte chrániče sluchu!</p> <p>Používajte ochranu sluchu!</p> <p>Należy używać ochroniaczy uszu!</p>	<p>Hallásvédő eszköz használatra ajánlott!</p> <p>Nosite zaščitno za sluh!</p> <p>Nositi zaštitu sluha!</p> <p>Nešioti klausos apsaugines priemonės!</p>	<p>Пользуйтесь приспособлениями для защиты слуха.</p> <p>Да се носи предпазно средство за слуха!</p> <p>Pentru a purta protecția urechilor.</p>
<p>Viz strana...</p> <p>Pozří stranu...</p> <p>Patrz strona...</p> <p>Lásd a ... oldalt.</p>	<p>Glej stran...</p> <p>Pogledajte stranicu...</p> <p>Žr. ... ps!</p> <p>Смотрите страницу ...</p>	<p>Вижте страница ...</p> <p>Vezi pagina ...</p>
<p>Koruyucu eldivenlerinizi takınız!</p> <p>Používejte ochranné rukavice!</p> <p>Používajte ochranné rukavice!</p> <p>Nosić rękawice ochronne!</p>	<p>Hordjon védőkesztyűt!</p> <p>Nositi zaščitne rokavice!</p> <p>Nositi zaštitne rukavice!</p> <p>Lietojiet aizsardzības cimdus!</p>	<p>Надевать защитные перчатки!</p> <p>Да се носят предпазни ръкавици!</p> <p>Purtați mănuși de protecție!</p>
<p>Lisálate – Ei sisälly vakiovarustukseen.</p> <p>Εξαρτήματα – Δεν περιλαμβάνονται στα υλικά παράδοσης.</p> <p>Aksesuar – Teslimat kapsamında değildir.</p> <p>Príslušenství není součástí dodávky.</p> <p>Príslušenstvo – nie je súčasťou štandardnej výbavy.</p>	<p>Wyposażenie dodatkowe dostępne osobno.</p> <p>Azokat a tartozékokat, amelyek gyárilag nincsenek a készülékhez mellékelve.</p> <p>Oprema – ni vsebovana v obsegu dobave.</p> <p>Oprema – u opsegu isporuke nije sadržana.</p>	<p>Priedas – neįeina į tiekimo komplektaciją.</p> <p>Принадлежности – В стандартную комплектацию не входит.</p> <p>Аксесоари – Не се съдържат в обема на доставката.</p> <p>Accesoriiu – Nu este inclus în echipamentul standard.</p>
<p>Güc kullanmayın.</p> <p>Nepoužívejte sílu.</p> <p>Nepoužívajte silu.</p> <p>Nie używać siły.</p>	<p>Ne alkalmazzon erőt.</p> <p>Brez uporabe sile.</p> <p>Ne upotrebljavati silu.</p> <p>Nenaudoti jėgos.</p>	<p>Не применяйте силу</p> <p>Не използвайте сила.</p> <p>A nu se aplica forța.</p>
<p>Dönme yönü.</p> <p>Směr otáčení.</p> <p>Smer otáčania.</p> <p>Kierunek obrotów.</p>	<p>Forgásirány.</p> <p>Smer vrtenja.</p> <p>Smjer okretanja.</p> <p>Sukimosi kryptis.</p>	<p>Направление вращения.</p> <p>Посока на въртене.</p> <p>Dirrecția de rotație.</p>



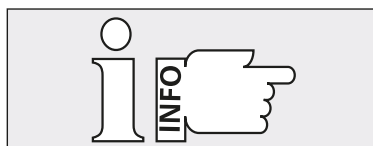
8



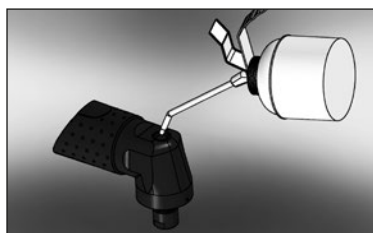
11



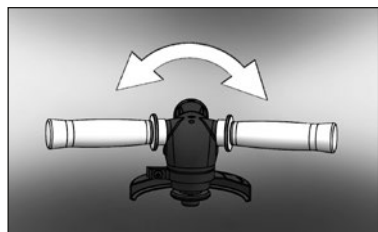
9



13

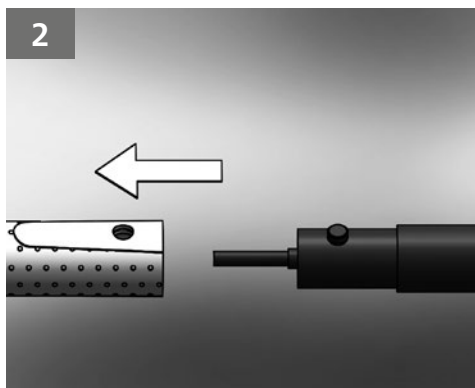
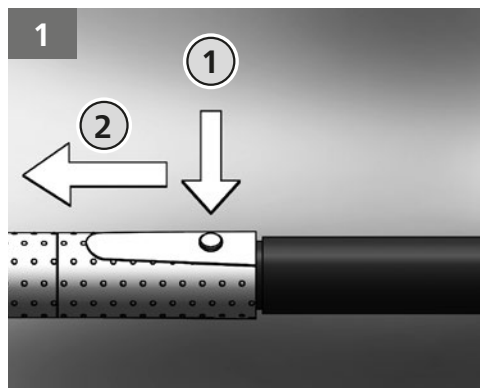
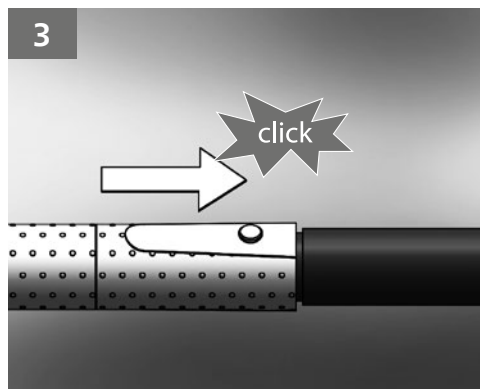
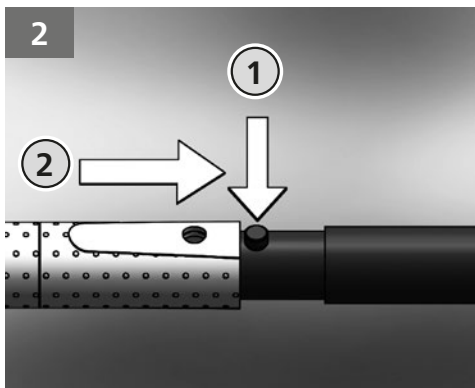
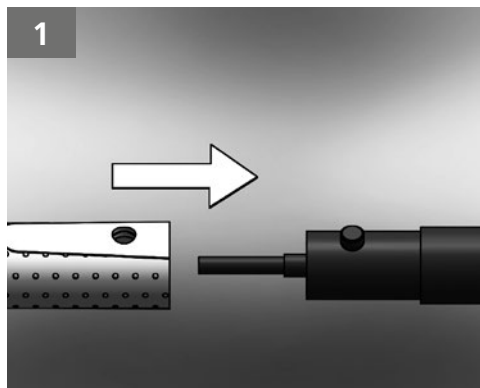
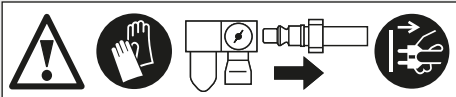


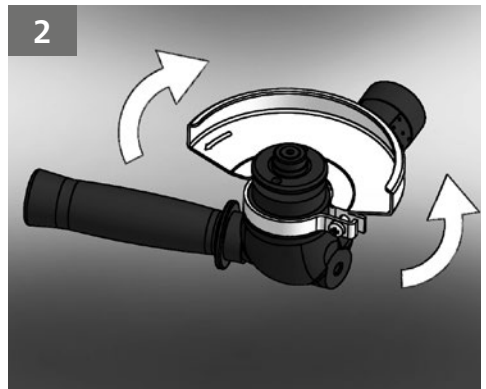
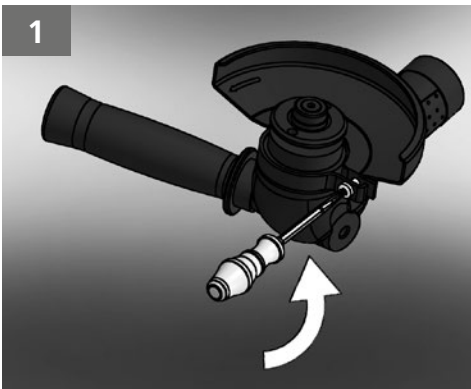
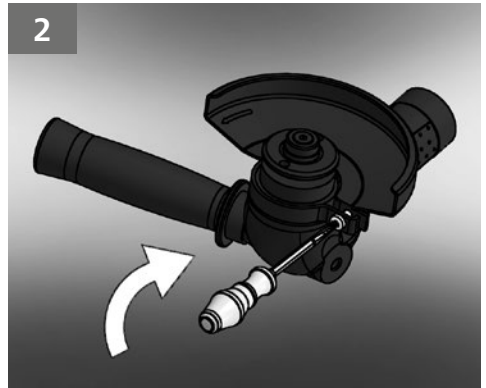
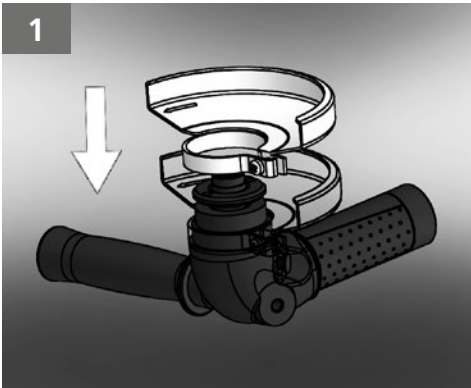
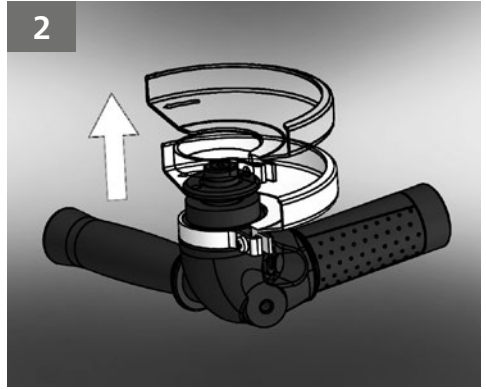
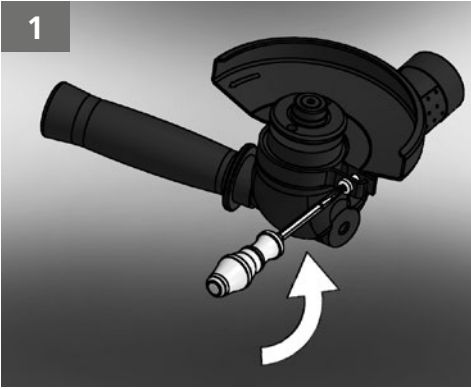
14

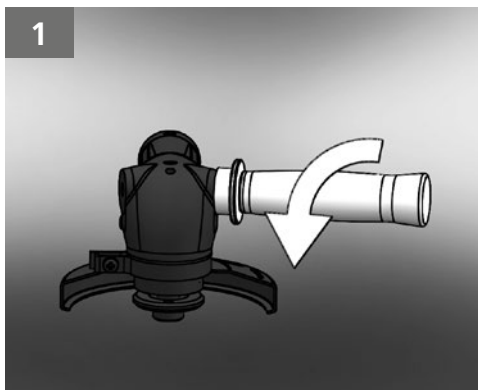
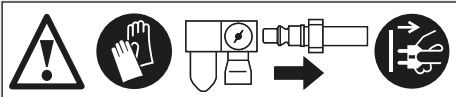


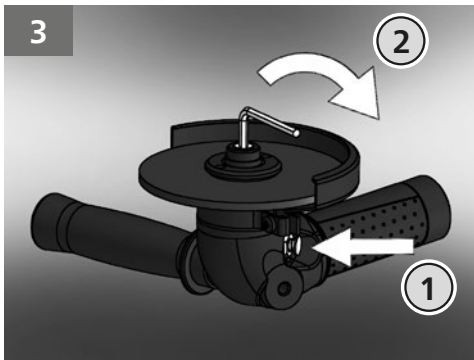
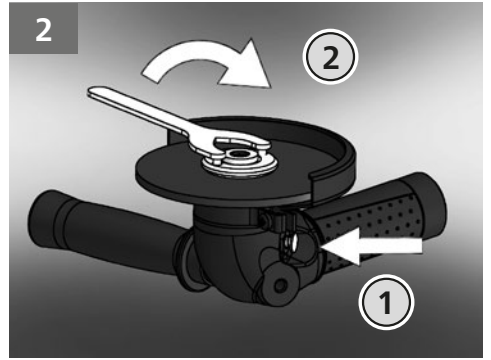
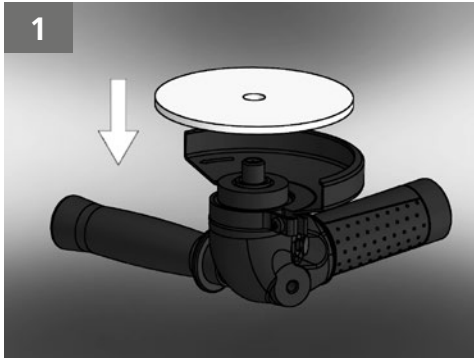
10

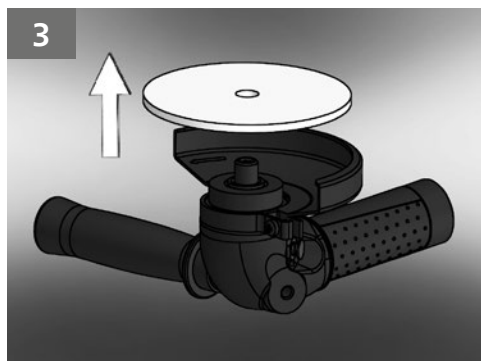
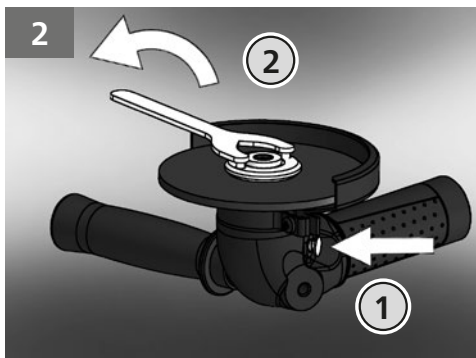
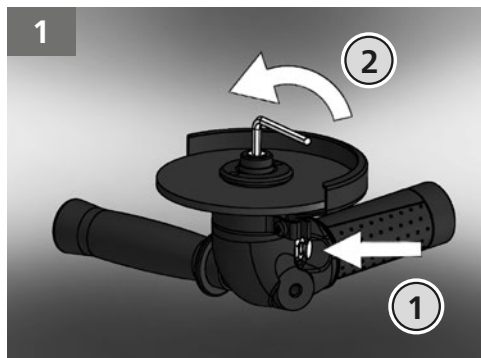
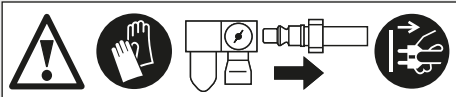
18	Deutsch	Textteil mit technischen Daten. Bitte unbedingt vor Gebrauch lesen!
18	English	Text part including technical data. Please read careful before use.
18	US	Text part including technical data. Please read careful before use.
19	Français	Partie de texte contenant des données techniques. A lire impérativement avant l'emploi !
19	Italiano	Parte di testo contenente dati tecnici. Si prega assolutamente di leggere prima dell'uso!
20	Español	Parte del texto con datos técnicos. ¡Rogamos que lea atentamente estas indicaciones antes de usar el aparato!
20	Português	Texto com dados técnicos. Por favor, leia-o antes da utilização!
21	Nederlands	Tekstgedeelte met technische gegevens. Vóór gebruik absoluut doorlezen!
21	Dansk	Tekst del med tekniske data. Læs venligst ubetinget disse før brug!
22	Norsk	Tekst med tekniske data. Skal leses før bruk!
22	Svenska	Textdel med tekniska data. Läs noga igenom denna del innan användningen!
23	Suomi	Tekstiosuus sisältää tekniset erittelyt. Lue ehdottomasti ennen laitteen käyttöä!
23	Ελληνικά	Κείμενο με τεχνικά χαρακτηριστικά. Πριν από τη χρήση του προϊόντος πρέπει οπωσδήποτε να διαβάσετε προσεκτικά τις σχετικές οδηγίες!
24	Türkçe	Teknik veriler. Lütfen kullanmadan önce mutlaka okuyunuz!
24	Čeština	Textová část s technickými údaji. Bezpodmínečně si je před použitím přístroje přečtěte!
25	Slovenčina	Textová část s technickými údaji. Bezpodmínečne si ich pred použitím prístroja prečítajte!
25	Polski	Część tekstowa z danymi technicznymi. Proszę koniecznie przeczytać przed użyciem!
26	Magyar	Műszaki adatokat. Használat előtt feltétlenül el kell olvasni!
26	Slovensko	Del besedila s tehničnimi podatki. Pred uporabo obvezno prebrati!
27	Hrvatski	Dio teksta sa tehničkim podacima. Molimo obvezno pročitati prije uporabe!
27	Lietuviškai	Tekstas su techniniais duomenimis. Būtinai perskaitykite prieš naudojimą!
28	Русский	Раздел с техническими характеристиками. Обязательно прочесть перед использованием!
28	Български	Част с технически данни. Моля, непременно прочетете преди употреба!
29	România	Parte de text cu date tehnice. A se citi obligatoriu înainte de utilizare!



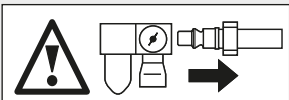












Öl
Olja
Ulje

Oil
öljy
Alyva

Huile
Λιπαντικό
Масло

Olio
Yağ
Масло

Aceite
olej
Ulei

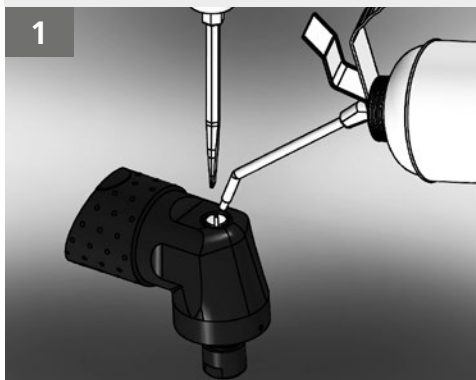
Óleo
Olej

Olie
Olej

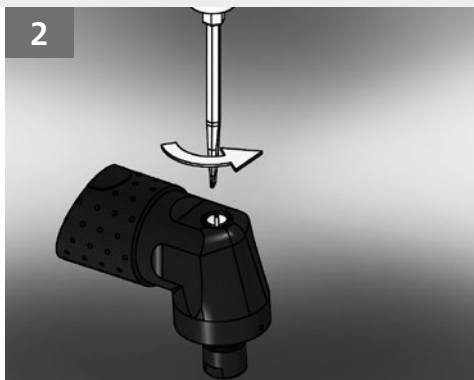
Olie
Olaj

Olje
Olje

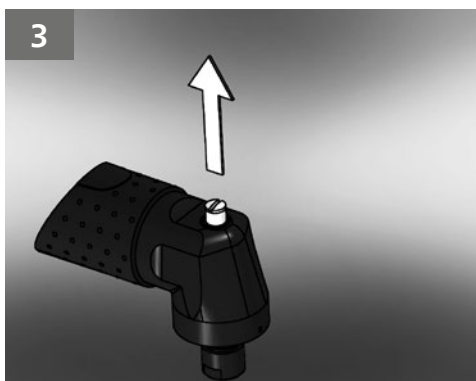
1



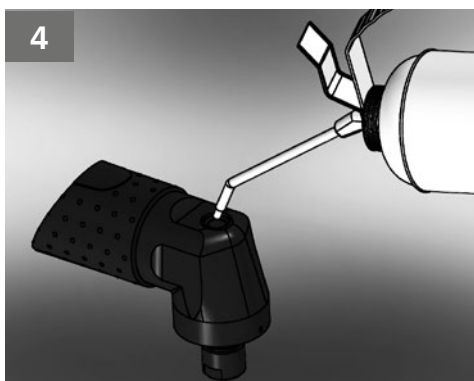
2



3



4



Fett
Fett
Mast

Grease
Fett
Mast

Graisse
rasva
Tepalas

Grasso
Γράσο
Консистентная
смазка

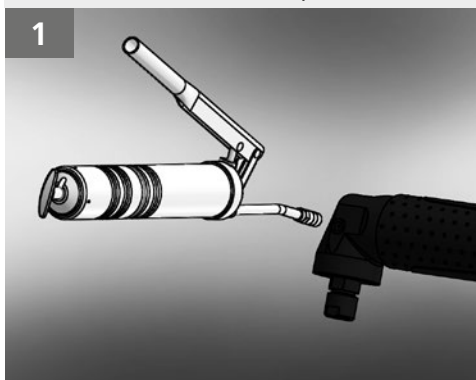
Grasa
Gres

Massa lubrificante
tuk
Tuk
Грес

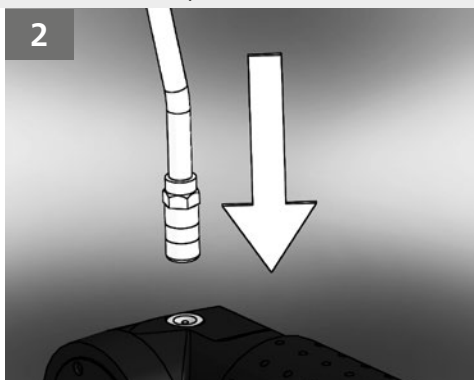
Vet
Smar
Grāšime

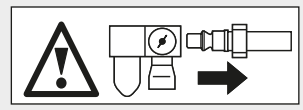
Fedt
Zsír

1



2





(de) Getriebschmierung notwendig?

Fett	Öl	
2		[g] Menge
	-	[Tropfen] Menge
50		[Std] Betriebsstunden
21 40		[cSt] [°C] Viskosität

(nl) Smering overbrenging noodzakelijk?

Vet	Olie	
2		[g] Hoeveelheid
	-	[Druppels] Hoeveelheid
50		[Uur] Bedrijfsuren
21 40		[cSt] [°C] Viscositeit

(en) **(us)** Gear lubrication necessary?

Grease	Oil	
2		[g] Quantity
	-	[drops] Quantity
50		[hrs] Operating hours
21 40		[cSt] [°C] viscosity

(da) Er gearsmering nødvendig?

Fedt	Olie	
2		[g] Mængde
	-	[Dråber] Mængde
50		[Timer] Driftstimer
21 40		[cSt] [°C] Viskositet

(fr) Lubrification de la transmission nécessaire ?

Graisse	Huile	
2		[g] quantité
	-	[gouttes] quantité
50		[h] heures de service
21 40		[cSt] [°C] Viscosité

(no) Girmsmering nødvendig?

Fett	Olje	
2		[g] mengde
	-	[Dråper] mengde
50		[t] driftstimer
21 40		[cSt] [°C] oljeviskositet

(it) Getriebschmierung notwendig?

Grasso	Olio	
2		[g] Quantità
	-	[Gocce] Quantità
50		[Ore] Ore di esercizio
21 40		[cSt] [°C] Viscosità

(sv) Krävs växelsmörjning??

Fett	Olja	
2		[g] Mängd
	-	[droppar] Mängd
50		[h] Drifttimmar
21 40		[cSt] [°C] Viskositet

(es) Getriebschmierung notwendig?

Fett	Öl	
2		[g] Menge
	-	[Tropfen] Menge
50		[Std] Betriebsstunden
21 40		[cSt] [°C] Viscosidad

(fi) Vaihdevoitelu tarpeen?

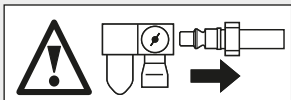
rasva	öljy	
2		[g] määrä
	-	[tippaa] määrä
50		[h] käyttötunnit
21 40		[cSt] [°C] viskositeetti

(pt) Lubrificação da engrenagem necessária?

Massa lubrificante	Óleo	
2		[g] Quantidade
	-	[Gotas] Quantidade
50		[H] Horas de serviço
21 40		[cSt] [°C] Viscosidade

(el) Απαιτείται λίπανση κιβωτίου;

Γράσο	Λιπαντικό	
2		[g] Ποσότητα
	-	[Σταγόνες] Ποσότητα
50		[Ωρες] Ωρες λειτουργίας
21 40		[cSt] [°C] Ιξώδες



tr Şanzıman yağlama gerekli mi?

Gres	Yağ	
2		[g] Miktar
	-	[Damlaj] Miktar
50		[Saat] Çalışma saatleri
21 40		[cSt] [°C] viskozitesi

cs Je nutné mazání převodovky?

tuk	olej	
2		[g] množství
	-	[kapky] množství
50		[hod] provozní hodiny
21 40		[cSt] [°C] viskozita

sk Nutné mazanie prevodovky?

Tuk	Olej	
2		[g] množstvo
	-	[kvapky] množstvo
50		[hod] prevádzkové hodiny
21 40		[cSt] [°C] viskozita

pl Smarowanie przekładni jest konieczne?

Smar	Olej	
2		[g] Ilość
	-	[kropki] Ilość
50		[h] godzin pracy
21 40		[cSt] [°C] lepkość

hu nyel kenét a hajtómű?

Zsír	Olaj	
2		[g] Mennyiség
	-	[csepp] Mennyiség
50		[óra] Üzemórak
21 40		[cSt] [°C] viszkozitás

sl Ali je potrebno mazanje menjalnika?

Mast	Olje	
2		[g] količina
	-	[kapljice] količina
50		[ure] obratovalne ure
21 40		[cSt] [°C] viskoznost

hr Je li neophodno podmazivanje prijenosnika?

Mast	Ulje	
2		[g] Količina
	-	[kapi] Količina
50		[h] Radni sati
21 40		[cSt] [°C] viskoznost

it Ar reikia sutepti pavary dėžę?

Tepalas	Alyva	
2		[g] kiekis
	-	[lašeliai] kiekis
50		[val.] darbo valandos
21 40		[cSt] [°C] Klampumas

ru Требуется ли смазка редуктора?

Консистентная смазка	Масло	
2		[г] количество
	-	[Капли] количество
50		[Час] часы эксплуатации
21 40		[cSt] [°C] вязкость

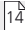
bg Необходимо ли е смазване на редуктора?

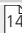
Грес	Масло	
2		[g] Количество
	-	[капки] Количество
50		[час] Работни часове
21 40		[cSt] [°C] Вискозитет

ro Gear lubrication necessary?

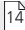
Grăsime	Ulei	
2		[g] cantitate
	-	[picături] cantitate
50		[h] ore de funcționare
21 40		[cSt] [°C] Vâscozitate

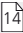


(de)		(en) (us)	
WT 10 G28	(1) Bezeichnung	(1) Description	
86300621	Mat.-Nr.	Mat. no.	
4007220419809	EAN	EAN	
34000000	Seriennummernband [von]	Serial number range [from]	
97000000	Seriennummernband [bis]	Serial number range [to]	
 14	Getriebebeschmierung notwendig?	Gear lubrication necessary?	
18.000	Max. zulässige Antriebsdrehzahl	Max. drive operating speed	
-	[rpm] Drehzahlbereich von-bis	[rpm] Rotational speed range from-to	
-	[mm] D=Schleifscheiben-ø max.	[mm] D=Grinding disk diameter max.	
-	[mm] Schleifscheibendicke max.	[mm] Max. grinding wheel thickness	
-	[mm] Trennschleifscheibendicke min.	[mm] Min. cut-off wheel thickness	
-	[mm] Trennschleifscheibendicke max.	[mm] Max. cut-off wheel thickness	
22,23 -	[Ømm] [Ø"] Bohrung-Ø Werkzeugaufnahme	[Ømm] [Ø"] Centre hole dia. Tool mounting	
28 -	[G] [Ø mm] Handstückseitige Kupplung	[G] [Ø mm] Handpiece side coupling	
M14	[Ømm] [Ø"] Gewindespindel	[Ømm] [Ø"] Threaded spindle	
1,53 : 1	[x:x] Übersetzungsverhältnis	[x:x] Gear ratio	
-10 +40	[°C] [°C] Umgebungstemperatur im Betrieb	[°C] [°C] Ambient temperature in operation	
173/40/98	[mm] Artikel Bemaßung L/W/H	[mm] Item dimensions L/W/H	
1,438	[kg] Netto-Gewicht (ohne Schlauch und Kabel)	[kg] Net weight (without hose and cable)	
	Lieferumfang	Included in delivery	
-	[ANZ] Werkzeughalter	[Qty] Arbor	
-	[ANZ] [Bezeichnung] 1.Spannflansch	[Qty] [Designation] 1. Clamping flange	
-	[ANZ] [Bezeichnung] 2.Spannflansch	[Qty] [Designation] 2. Clamping flange	
-	[ANZ] [Bezeichnung] 3.Spannflansch	[Qty] [Designation] 3. Clamping flange	
1 SPM14 98980036	[ANZ] [Bezeichnung] 1.Spannmutter	[Qty] [Designation] 1. Clamping nut	
-	[ANZ] [Bezeichnung] 2.Spannmutter	[Qty] [Designation] 2. Clamping nut	
-	[ANZ] [Bezeichnung] Wendespannflansch	[Qty] [Designation] Reversible clamping flange	
1 DHFL 98980039	[ANZ] [Bezeichnung] 1.Distanzhülse	[Qty] [Designation] 1. Spacer sleeve	
1 DHTR 98980040	[ANZ] [Bezeichnung] 2.Dinstanzhülse	[Qty] [Designation] 2. Spacer sleeve	
1 FLS 98980037	[ANZ] [Bezeichnung] 1.Flanschschaube	[Qty] [Designation] 1. Flange screw	
1 FLS-CC 98980038	[ANZ] [Bezeichnung] 2.Flanschschaube	[Qty] [Designation] 2. Flange screw	
1 SKS SW 4mm	[ANZ] [Bezeichnung] 1. Schlüssel	[Qty] [Designation] 1. Key	
1 STL SW 35x5mm	[ANZ] [Bezeichnung] 2. Schlüssel	[Qty] [Designation] 2. Key	
-	[ANZ] [Bezeichnung] 3. Schlüssel	[Qty] [Designation] 3. Key	
Anti-Vibrations- handgriff	[Bezeichnung] Handgriff	[Designation] Handle	
125	[Ømm] Schutzhaube	[Ømm] Protective cover	
1	[ANZ] Schutzhaube	[Qty] Protective cover	
-	[ANZ] [Bezeichnung] Sonstiges Zubehör	[Qty] [Designation] Other accessories	
-	[ANZ] [Bezeichnung] Sonstiges Zubehör	[Qty] [Designation] Other accessories	
-	[ANZ] [Bezeichnung] Sonstiges Zubehör	[Qty] [Designation] Other accessories	
	Zeichnungen und Ersatzteillisten unter https://spareparts.pferd.com	Drawings and spare parts lists can be found at https://spareparts.pferd.com	
	Sonderanfertigung	Custom-made products	
	Die vorliegende Anleitung gilt auch für alle individuellen Kunden- und Sonderanfertigungen, die die gleichen oder geringeren Gefährdungen aufweisen und auf der in dieser Anleitung dargestellten vollständigen/unvollständigen Maschine basieren.	These operating instructions also apply to all customised and custom-made products that have the same or fewer hazards and are based on the complete/incomplete machines detailed in these operating instructions.	

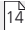
	(fr)	(it)
WT 10 G28	(1) Désignation	(1) Denominazione
86300621	N° du matériau	Cod. mat.
4007220419809	EAN	EAN
34000000	Bande de numéro de série [à]	Intervallo dei numeri di serie [da]
97000000	Bande de numéro de série [de]	Intervallo dei numeri di serie [a]
	Lubrification de la transmission nécessaire ?	È necessaria la lubrificazione della trasmissione?
18,000	Vitesse d'entraînement max	Numero di giri max.
-	[tr/min] Plage de vitesse de-à	[rpm] Regime di giri da-a
-	[mm] D=Diamètre de meule max.	[mm] D=Ø disco abrasivo max.
-	[mm] Épaisseur max. du disque abrasif	[mm] Spessore disco abrasivo max.
-	[mm] Épaisseur min. du disque à tronçonner	[mm] Spessore disco abrasivo di separazione min.
-	[mm] Épaisseur max. du disque à tronçonner	[mm] Spessore disco abrasivo di separazione max.
22,23 -	[Ømm] [Ø"] Alésage Ø fixation d'outil	[Ømm] [Ø"] Foro Ø del attacco dell'utensile
28 -	[G] [Ø mm] Raccord côté porte-outil	[G] [Ø mm] Accoppiamento lato impugnatura
M14	[Ømm] [Ø"] Broche fileté	[Ømm] [Ø"] Mandrino filettato
1,53 : 1	[x:x] Rapport de vitesse	[x:x] Rapporto di trasmissione
-10 +40	[°C °C] Température ambiante en fonctionnement	[°C °C] Temperatura ambiente in fase di esercizio
173/40/98	[mm] Dimensions article L/I/H	[mm] Quotatura articolo L/A/A
1,438	[kg] Poids net (sans flexible ni câble)	[kg] Peso netto (senza tubo flessibile e cavo)
	Contenu de la livraison	Oggetto della fornitura
-	[QTÉ] Porte-outil	[NUM] Supporto utensile
-	[QTÉ] [Désignation] 1ère flasque de serrage	[NUM] [Denominazione] 1° Flangia
-	[QTÉ] [Désignation] 2ère flasque de serrage	[NUM] [Denominazione] 2° Flangia
-	[QTÉ] [Désignation] 3ère flasque de serrage	[NUM] [Denominazione] 3° Flangia
1 SPM14 98980036	[QTÉ] [Désignation] 1ère écrou de serrage	[NUM] [Denominazione] 1° Flangia a serraggio rapido
-	[QTÉ] [Désignation] 2ère écrou de serrage	[NUM] [Denominazione] 2° Flangia a serraggio rapido
-	[QTÉ] [Désignation] Flasque de serrage réversible	[NUM] [Denominazione] Flangia di serraggio reversibile
1 DHFL 98980039	[QTÉ] [Désignation] 1. Douille d'écartement	[NUM] [Denominazione] 1° Boccola distanziale
1 DHTR 98980040	[QTÉ] [Désignation] 2. Douille d'écartement	[NUM] [Denominazione] 2° Boccola distanziale
1 FLS 98980037	[QTÉ] [Désignation] 1. Vis à tête hexagonale à embase	[NUM] [Denominazione] 1° Vite flangiata
1 FLS-CC 98980038	[QTÉ] [Désignation] 2. Vis à tête hexagonale à embase	[NUM] [Denominazione] 2° Vite flangiata
1 SKS SW 4mm	[QTÉ] [Désignation] 1ère clé	[NUM] [Denominazione] 1° chiave
1 STL SW 35x5mm	[QTÉ] [Désignation] 2ère clé	[NUM] [Denominazione] 2° chiave
-	[QTÉ] [Désignation] 3ère clé	[NUM] [Denominazione] 3° chiave
Anti-Vibrations-handgriff 125	[Désignation] Poignée	[Denominazione] Manopola
1	[Ømm] Couvercle de protection	[Ømm] Cappuccio di protezione
-	[QTÉ] Couvercle de protection	[NUM] Cappuccio di protezione
-	[QTÉ] [Désignation] Autres accessoires	[NUM] [Denominazione] Altri accessori
-	[QTÉ] [Désignation] Autres accessoires	[NUM] [Denominazione] Altri accessori
-	[QTÉ] [Désignation] Autres accessoires	[NUM] [Denominazione] Altri accessori
	Schémas et listes des pièces de rechange sur https://spareparts.pferd.com	Disegni e liste dei pezzi di ricambio al link https://spareparts.pferd.com
	Fabrication spéciale	Produzione speciale
	Ce mode d'emploi est également valable pour toutes les fabrications individuelles spécifiques aux clients et les fabrications spéciales qui présentent des risques identiques ou inférieurs et qui sont basées sur la machine complète/incomplète décrite dans ce mode d'emploi.	Le presenti istruzioni per l'uso trovano validità anche per tutte le produzioni individuali per cliente e per quelle speciali che presentano i medesimi pericoli o pericoli minori e si basano sulla macchina/quasi-macchina raffigurata nelle presenti istruzioni per l'uso.

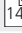


(es)		(pt)	
WT 10 G28	(1) Denominación	(1) Designação	
86300621	N.º mat.	N.º mat.	
4007220419809	EAN	EAN	
34000000	Banda de números de serie [hasta]	Lote de números de série [até]	
97000000	Banda de números de serie [desde]	Lote de números de série [de]	
	¿Es necesario lubricar el engranaje?	Lubrificação da engrenagem necessária?	
18,000	Número de revoluciones máx.	Velocidade de operação do accionamento máxima	
-	[rpm] Rango de revoluciones de-hasta	[rpm] Gama de rotação de-até	
-	[mm] D=Diám. disco de amolado máx.	[mm] D=Diâmetro do disco máx.	
-	[mm] Espesor máx. de los discos de desbaste	[mm] Espessura do disco de lixa, máx.	
-	[mm] Espesor mín. de los discos de corte	[mm] Espessura do disco de corte, mín.	
-	[mm] Espesor máx. de los discos de corte	[mm] Espessura do disco de corte, máx.	
22,23 -	[Ømm] [Ø"] Portaherramientas Ø agujero	[Ømm] [Ø"] Porta-ferramentas Bore-Ø	
28 -	[G] [Ø mm] Acoplamiento empuñadura	[G] [Ø mm] Acoplamiento lateral do punho	
M14	[Ømm] [Ø"] Husillo de rosca	[Ømm] [Ø"] Fuso roscado	
1,53 : 1	[x:x] Relación de transmisión	[x:x] Relação de engrenagens	
-10 +40	[°C °C] Temperatura ambiente en la operación	[°C °C] Temperatura ambiente em funcionamento	
173/40/98	[mm] Dimensiones artículo L/An/AI	[mm] Dimensões do artigo C/L/A	
1,438	[kg] Peso neto (sin manguera ni cable)	[kg] Peso líquido (sem tubo e sem cabo)	
	Accesorios incluidos	Volume de fornecimento	
-	[CANT] Perno	[QUANT] Porta-ferramentas	
-	[CANT] [Denominación] 1.ª Brida de fijación	[QUANT] [Designação] 1.ª Flange de fixação	
-	[CANT] [Denominación] 2.ª Brida de fijación	[QUANT] [Designação] 2.ª Flange de fixação	
-	[CANT] [Denominación] 3.ª Brida de fijación	[QUANT] [Designação] 3.ª Flange de fixação	
1 SPM14 98980036	[CANT] [Denominación] 1.ª Tuerca de fijación	[QUANT] [Designação] 1.ª Porca de fixação	
-	[CANT] [Denominación] 2.ª Tuerca de fijación	[QUANT] [Designação] 2.ª Porca de fixação	
-	[CANT] [Denominación] Brida de fijación intercambiable	[QUANT] [Designação] Flange de aperto reversível	
1 DHFL 98980039	[CANT] [Denominación] 1. Casquillo distanciador	[QUANT] [Designação] 1. Casquilho distanciador	
1 DHTR 98980040	[CANT] [Denominación] 2. Casquillo distanciador	[QUANT] [Designação] 2. Casquilho distanciador	
1 FLS 98980037	[CANT] [Denominación] 1. Tornillo de brida	[QUANT] [Designação] 1. Parafuso de flange	
1 FLS-CC 98980038	[CANT] [Denominación] 2. Tornillo de brida	[QUANT] [Designação] 2. Parafuso de flange	
1 SKS SW 4mm	[CANT] [Denominación] 1.ª llave	[QUANT] [Designação] 1.ª chave	
1 STL SW 35x5mm	[CANT] [Denominación] 2.ª llave	[QUANT] [Designação] 2.ª chave	
-	[CANT] [Denominación] 3.ª llave	[QUANT] [Designação] 3.ª chave	
Anti-Vibrations-handgriff 125	[Denominación] Asa	[Designação] Punho	
1	[Ømm] Carcasa de protección	[Ømm] Cobertura de proteção	
1	[CANT] Carcasa de protección	[QUANT] Cobertura de proteção	
-	[CANT] [Denominación] Otros accesorios	[QUANT] [Designação] Outros acessórios	
-	[CANT] [Denominación] Otros accesorios	[QUANT] [Designação] Outros acessórios	
-	[CANT] [Denominación] Otros accesorios	[QUANT] [Designação] Outros acessórios	
	Planos y listados de repuestos en https://spareparts.pferd.com	Esquemas e listas das peças sobressalentes em https://spareparts.pferd.com	
	Realización especial	Modelo especial	
	Las presentes instrucciones de manejo tienen validez para todas las realizaciones individuales para clientes y especiales que presenten los mismos riesgos o riesgos menores y que se basen en la máquina completa/incompleta representada en estas instrucciones de manejo.	O presente manual de instruções também se aplica a todos os modelos individuais de clientes e a todos os modelos especiais que apresentem os mesmos perigos ou perigos inferiores e que se baseiem na máquina completa/incompleta descrita no presente manual de instruções.	


(nl)		(da)	
WT 10 G28	(1) Aanduiding	(1) Betegnelse	
86300621	Mat.nr.	Mat.nr.	
4007220419809	EAN	EAN	
34000000	Serienummerreeks [tot]	Serienummerområde [til]	
97000000	Serienummerreeks [van]	Serienummerområde [fra]	
	Smering overbrenging noodzakelijk?	Er gearsmering nødvendig?	
18.000	Aandrijftoerental max.	Maks. tilladt indgangsomdrejningstal	
-	[rpm] Toerentalbereik van-tot	[rpm] Omdrejningstalområde fra-til	
-	[mm] D=Slijpschijf-ø max.	[mm] D=Slibeskive-ø maks.	
-	[mm] Dikte slijpschijf max.	[mm] Slibeskivetykkelse maks.	
-	[mm] Dikte snijschijf min.	[mm] Skæreslibeskivetykkelse min.	
-	[mm] Dikte snijschijf max.	[mm] Skæreslibeskivetykkelse maks.	
22,23 -	[Ømm] [Ø"] Boring-Ø gereedschapshouder	[Ømm] [Ø"] Bore-Ø værktøjsholder	
28 -	[G] [Ø mm] Handstukzijdige koppeling	[G] [Ø mm] Kobling på håndstykkedisen	
M14	[Ømm] [Ø"] Draadspil	[Ømm] [Ø"] gevindspindel	
1,53 : 1	[x:x] Versnellingsverhouding	[x:x] Gearforhold	
-10 +40	[°C °C] Omgevingstemperatuur in bedrijf	[°C °C] omgivelsestemperatur i drift	
173/40/98	[mm] Artikel afmetingen L/B/H	[mm] artikelmål L/B/H	
1,438	[kg] Nettogewicht (zonder slang en kabel)	[kg] nettovægt (uden slange og kabel)	
Leveringsomvang		Leveringsomfang	
-	[AANT] Gereedschapshouder	[ANT] værktøjsholder	
-	[AANT] [Aanduiding] 1e Opspanflens	[ANT] [betegnelse] 1. Spændeflange	
-	[AANT] [Aanduiding] 2e Opspanflens	[ANT] [betegnelse] 2. Spændeflange	
-	[AANT] [Aanduiding] 3e Opspanmoer	[ANT] [betegnelse] 3. Spændeflange	
1 SPM14 98980036	[AANT] [Aanduiding] 1e Opspanmoer	[ANT] [betegnelse] 1. Spændemøtrik	
-	[AANT] [Aanduiding] 2e Opspanmoer	[ANT] [betegnelse] 2. Spændemøtrik	
-	[AANT] [Aanduiding] Omkeerbare spanflens	[ANT] [betegnelse] Vendspændeflange	
1 DHFL 98980039	[AANT] [Aanduiding] 1. Afstandshuls	[ANT] [betegnelse] 1. afstandsbøsning	
1 DHTR 98980040	[AANT] [Aanduiding] 2. Afstandshuls	[ANT] [betegnelse] 2. afstandsbøsning	
1 FLS 98980037	[AANT] [Aanduiding] 1. Flensschroef	[ANT] [betegnelse] 1. flangeskrue	
1 FLS-CC 98980038	[AANT] [Aanduiding] 2. Flensschroef	[ANT] [betegnelse] 2. flangeskrue	
1 SKS SW 4mm	[AANT] [Aanduiding] 1e sleutel	[ANT] [betegnelse] 1. nøgle	
1 STL SW 35x5mm	[AANT] [Aanduiding] 2e sleutel	[ANT] [betegnelse] 2. nøgle	
-	[AANT] [Aanduiding] 3e sleutel	[ANT] [betegnelse] 3. nøgle	
Anti-Vibrations-handgriff	[Aanduiding] Handgreep	[Betegnelse] håndgreb	
125	[Ømm] Beschermkap	[Ømm] sikkerhedsværn	
1	[AANT] Beschermkap	[ANT] sikkerhedsværn	
-	[AANT] [Aanduiding] Overige accessoires	[ANT] [betegnelse] Andet tilbehør	
-	[AANT] [Aanduiding] Overige accessoires	[ANT] [betegnelse] Andet tilbehør	
-	[AANT] [Aanduiding] Overige accessoires	[ANT] [betegnelse] Andet tilbehør	
Tekeningen en onderdelenlijsten op https://spareparts.pferd.com		Tegninger og reservedelslister findes på https://spareparts.pferd.com	
Speciale uitvoeringen		Specialudførelse	
Deze bedieningshandleiding geldt ook voor alle individuele uitvoeringen voor klanten en alle speciale uitvoeringen die dezelfde of lagere gevaren hebben en gebaseerd zijn op de in deze bedieningshandleiding beschreven volledige/onvolledige machine.		Den foreliggende betjeningsvejledning gælder også for alle individuelle kunde- og specialudførelser, der har de samme eller mindre farer, og som er baseret på den færdige maskine/delmaskinen, der er vist i denne betjeningsvejledning.	

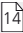


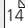
	(no)	(sv)
WT 10 G28	(1) Betegnelse	(1) Beteckning
86300621	Mat.nr.	Materialnr
4007220419809	EAN	EAN
34000000	Serienummerrekke [til]	Serienummerband [t.o.m.]
97000000	Serienummerrekke [fra]	Serienummerband [fr.o.m.]
	Girsmøring nødvendig?	Krævs væxelsmøring?
18.000	Maksimal tillatt stasjons hastighet	Varvrat max
-	[rpm] turtallsområde fra-til	[rpm] Varvratsområde frå-til
-	[mm] D=Slipeskive-ø maks.	[mm] D=Slipskivor-ø max.
-	[mm] slipeskivevinkel maks.	[mm] Slipskivtjocklek max.
-	[mm] skilleslipeskivevinkel min.	[mm] Kapslipsisvittjocklek min.
-	[mm] skilleslipeskivevinkel maks.	[mm] Kapslipsisvittjocklek max.
22,23 -	[Ømm] [Ø"] Borehole-Ø anleggsgogopptak	[Ømm] [Ø"] Borr-Ø verktygshållare
28 -	[G] [Ø mm] Håndstykke-side clutch	[G] [Ø mm] Anslutning på handstycket
M14	[Ømm] [Ø"] gjengespindel	[Ø mm] [Ø"] Gångspindel
1,53 : 1	[x:x] Girforhold	[x:x] Væxelførhållande
-10 +40	[°C] °C omgivelsestemperatur i drift	[°C] °C Omgivningstemperatur under drift
173/40/98	[mm] artikkel dimensjonering L/B/H	[mm] Artikel måttsättning L/B/H
1,438	[kg] nettovekt (uten slange og kabel)	[kg] Nettovikt (utan slang og kabel)
	Leveringsomfang	Leveransomfattning
-	[Antal] Verktygshållare	[lukumäärä] työkalunpidin
-	[Antal] [Beteckning] Spännfläns 1	[lukumäärä] [nimike] 1. kiinnityslaikka
-	[Antal] [Beteckning] Spännfläns 2	[lukumäärä] [nimike] 2. kiinnityslaikka
-	[Antal] [Beteckning] spännfläns 3	[lukumäärä] [nimike] 3. kiinnityslaikka
1 SPM14 98980036	[Antal] [Beteckning] Spännmutter 1	[lukumäärä] [nimike] 1. kiinnitysmutteri
-	[Antal] [Beteckning] Spännmutter 2	[lukumäärä] [nimike] 2. kiinnitysmutteri
-	[Antal] [Beteckning] Våndspännfläns	[lukumäärä] [[nimike] kääntökiinnityslaippa
1 DHFL 98980039	[Antal] [Beteckning] Distanshylsa 1	[lukumäärä] [nimike] 1. välihylsy
1 DHTR 98980040	[Antal] [Beteckning] Distanshylsa 2	[lukumäärä] [nimike] 2. välihylsy
1 FLS 98980037	[Antal] [Beteckning] Flänsskruv 1	[lukumäärä] [nimike] 1. laipparuuv
1 FLS-CC 98980038	[Antal] [Beteckning] Flänsskruv 2	[lukumäärä] [nimike] 2. laipparuuv
1 SKS SW 4mm	[Antal] [Beteckning] Nyckel 1	[lukumäärä] [nimike] 1. avain
1 STL SW 35x5mm	[Antal] [Beteckning] Nyckel 2	[lukumäärä] [nimike] 2. avain
-	[Antal] [Beteckning] Nyckel 3	[lukumäärä] [nimike] 3. avain
Anti-Vibrations-handgriff	[Beteckning] Handtag	[nimike] kahva
125	[Ømm] Skyddshuv	[Ømm] suojakupu
1	[Antal] Skyddshuv	[lukumäärä] suojakupu
-	[Antal] [Beteckning] Övriga tillbehör	[lukumäärä] [nimike] Muut lisävarusteet
-	[Antal] [Beteckning] Övriga tillbehör	[lukumäärä] [nimike] Muut lisävarusteet
-	[Antal] [Beteckning] Övriga tillbehör	[lukumäärä] [nimike] Muut lisävarusteet
	Tegninger og reservedelslister på https://spareparts.pferd.com	Ritningar och reservedelsförteckningar finns på https://spareparts.pferd.com
	Spesialkonstruksjon	Specialtillverkning
	Denne bruksanvisningen gjelder også for alle individuelle kunde- og spesialkonstruksjoner som har samme eller mindre farer og som den fullstendige/ufullstendige maskinen i denne bruksanvisningen er basert på.	Denna bruksanvisning gäller också för alla individuella kund- och specialtillverkningar som medför samma eller lägre risker och som är baserade på den i denna bruksanvisning visade fullständiga / ofullständiga maskinen.

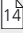
	(fi)	(el)
WT 10 G28	(1) Nimike	(1) Περιγραφή
86300621	Mat.nro	Αρ. υλικού
4007220419809	EAN	EAN
34000000	Sarjanumeroalue [saakka]	Εύρος αριθμού σειράς [έως]
97000000	Sarjanumeroalue [alk.]	Εύρος αριθμού σειράς [από]
	Vaihdevoitelu tarpeen?	Απαιτείται λίπανση κιβωτίου;
18.000	Suurin sallittu ajonopeus	Μέγιστη επιτρεπόμενη ταχύτητα κίνησης
-	[rpm] kierroslukuaue alkaen-saakka	[α.α.λ.] Εύρος στροφών από-έως
-	[mm] D=Hiomalaikan ø max.	[mm] D=Μέγιστος μέγιστη διάμετρος δίσκου λείανσης
-	[mm] hiomalaikan paksuus maks.	[mm] Μέγ. πάχος δίσκου λείανσης
-	[mm] katkaisuhiomalaikan paksuus min.	[mm] Ελάχ. πάχος δίσκου λείανσης-κοπής
-	[mm] katkaisuhiomalaikan paksuus maks.	[mm] Μέγ. πάχος δίσκου λείανσης-κοπής
22,23 -	[Ømm] [Ø"] Poraus-Ø Työkäluupidin	[Ømm] [Ø"] Οπή-Ø Υποδοχή εργαλείου
28 -	[G] [Ø mm] Käsikappaleen ruoleinen kytkentä	[G] [Ø mm] Σύνδεση από την πλευρά του τεμαχίου χείρως
M14	[Ømm] [Ø"] kierrekara	[Ømm] [Ø"] Ατράκτος
1,53 : 1	[x:x] Välytysuhde	[x:x] Σχέση ταχυτήτων
-10 +40	[°C °C] ympäristön lämpötila käytössä	[°C °C] Θερμοκρασία περιβάλλοντος σε λειτουργία
173/40/98	[mm] tuotemitat P/L/K	[mm] Διαστάσεις προϊόντος M/Π/Y
1,438	[kg] nettopaino (ilman letkua ja kaapelia)	[kg] Καθαρό βάρος (χωρίς λάστιχο και καλώδιο)
	Toimituslaajuus	Αντικείμενο παράδοσης
-	[APIØ] Στήριγμα εργαλείου	[ADET] Alet tutucusu
-	[APIØ] [Περιγραφή] 1. Φλάντζα σύσφιξης	[ADET] [Tanim] 1. Sikka flanši
-	[APIØ] [Περιγραφή] 2. Φλάντζα σύσφιξης	[ADET] [Tanim] 2. Sikka flanši
-	[APIØ] [Περιγραφή] 3. Φλάντζα σύσφιξης	[ADET] [Tanim] 3. Sikka flanši
1 SPM14 98980036	[APIØ] [Περιγραφή] 1. Παξιμάδι σύσφιξης	[ADET] [Tanim] 1. Sikka somunu
-	[APIØ] [Περιγραφή] 2. Παξιμάδι σύσφιξης	[ADET] [Tanim] 2. Sikka somunu
-	[APIØ] [Περιγραφή] Φλάντζα σύσφιξης διπλής όψης	[ADET] [Tanim] Döner sikka flanši
1 DHFL 98980039	[APIØ] [Περιγραφή] 1. Χιτώνιο-αποστάτης	[ADET] [Tanim] 1. Ara manšon
1 DHTR 98980040	[APIØ] [Περιγραφή] 2. Χιτώνιο-αποστάτης	[ADET] [Tanim] 2. Ara manšon
1 FLS 98980037	[APIØ] [Περιγραφή] 1. Βίδα φλάντζας	[ADET] [Tanim] 1. Flanš vidasi
1 FLS-CC 98980038	[APIØ] [Περιγραφή] 2. Βίδα φλάντζας	[ADET] [Tanim] 2. Flanš vidasi
1 SKS SW 4mm	[APIØ] [Περιγραφή] 1. Κλειδί	[ADET] [Tanim] 1. Anahtar
1 STL SW 35x5mm	[APIØ] [Περιγραφή] 2. Κλειδί	[ADET] [Tanim] 2. Anahtar
-	[APIØ] [Περιγραφή] 3. Κλειδί	[ADET] [Tanim] 3. Anahtar
Anti-Vibrations-handgriff 125	[Περιγραφή] Χειρολαβή	[Tanim] Tutamak
1	[Ømm] Κάλυμμα προστασίας	[Çar mm] Κορυγucu başlık
-	[APIØ] Κάλυμμα προστασίας	[ADET] Κορυγucu başlık
-	[APIØ] [Περιγραφή] Άλλα αξεσουάρ	[ADET] [Tanim] Diğer aksesuarlar
-	[APIØ] [Περιγραφή] Άλλα αξεσουάρ	[ADET] [Tanim] Diğer aksesuarlar
-	[APIØ] [Περιγραφή] Άλλα αξεσουάρ	[ADET] [Tanim] Diğer aksesuarlar
	Piirustukset ja varaosaluettelot osoitteessa https://spareparts.pferd.com	Σχέδια και κατάλογοι ανταλλακτικών στο https://spareparts.pferd.com
	Erikoisvalmiste	Ειδική κατασκευή
	Tämä käyttöohje on voimassa myös kaikille yksilöllisille asiakas- ja erikoisvalmistetuille, joiden aiheuttamat vaarat ovat samanlaisia tai pienempiä ja jotka pohjautuvat tässä käyttöohjeessa esitettyyn täydelliseen koneeseen / ruoliivalmisteseen.	Οι παρούσες οδηγίες χρήσης ισχύουν και για ειδικές κατασκευές και παραγγελίες πελατών, οι οποίες παρουσιάζουν τους ίδιους ή μικρότερους κινδύνους και βασίζονται στο ολοκληρωμένο/μη ολοκληρωμένο εργαλείο που παρουσιάζεται σε αυτές τις οδηγίες λειτουργίας.



tr		cs	
WT 10 G28	(1) Tanım	(1) Označení	
86300621	Mat.-No.	Č. mat.	
4007220419809	EAN	EAN	
34000000	Seri numarası bandı [başlangıç]	Rozsah sériových čísel [do]	
97000000	Seri numarası bandı [bitiş]	Rozsah sériových čísel [od]	
	Şanziman yağlama gerekli mi?	Je nutné mazání převodovky?	
18,000	Çalışma hızı maks.	Počet provozních otáček pohonu max.	
-	[dev/dak] Hiz aralığı başlangıç-bitiş	[ot/min] rozsah otáček od-do	
-	[mm] D=taşılama diski çapı maksimum	[mm] D=Průměr brusného kotouče max.	
-	[mm] Taşılama çarkı kalınlığı, maks.	[mm] max. tloušťka brusného kotouče	
-	[mm] Kesme çarkı kalınlığı, min.	[mm] min. tloušťka rozbrušovacího kotouče	
-	[mm] Kesme çarkı kalınlığı, maks.	[mm] max. tloušťka rozbrušovacího kotouče	
22,23 -	[Ømm] [Ø"] Bore-Ø takım tutucu	[Ømm] [Ø"] Držák nástroje o průměru díry	
28 -	[G] [Çap] Takım tutucu tarafı bağlantısı	[G] [Ø mm] Spojka na straně nástavce	
M14	[Çap mm] [Çap "] Dişli mil	[Ømm] [Ø"] závitové vřeteno	
1,53 : 1	[x:x] Dişli oranı	[x:x] Převodový poměr	
-10 +40	[°C °C] İşletimde ortam sıcaklığı	[°C °C] okolní teplota v provozu	
173/40/98	[mm] Ürün boyutlandırma U/G/Y	[mm] artikl rozměry D/Š/V	
1,438	[kg] net ağırlık (hortum ve kablo olmadan)	[kg] hmotnost netto (bez hadice a kabelu)	
	Teslimat kapsamı	Obsah dodávky	
-	[ADET] Alet tutucusu	[POÇ] držák nástroje	
-	[ADET] [Tanım] 1. Sıkma flanşı	[POÇ] [označení] 1. Upínací příruba	
-	[ADET] [Tanım] 2. Sıkma flanşı	[POÇ] [označení] 2. Upínací příruba	
-	[ADET] [Tanım] 3. Sıkma flanşı	[POÇ] [označení] 3. Upínací příruba	
1 SPM14 98980036	[ADET] [Tanım] 1. Sıkma somunu	[POÇ] [označení] 1. Upínací matice	
-	[ADET] [Tanım] 2. Sıkma somunu	[POÇ] [označení] 2. Upínací matice	
-	[ADET] [Tanım] Döner sıkma flanşı	[POÇ] [označení] otočná upínací příruba	
1 DHFL 98980039	[ADET] [Tanım] 1. Ara manşon	[POÇ] [označení] 1. distanční pouzdro	
1 DHTR 98980040	[ADET] [Tanım] 2. Ara manşon	[POÇ] [označení] 2. distanční pouzdro	
1 FLS 98980037	[ADET] [Tanım] 1. Flanş vidası	[POÇ] [označení] 1. přírubový šroub	
1 FLS-CC 98980038	[ADET] [Tanım] 2. Flanş vidası	[POÇ] [označení] 2. přírubový šroub	
1 SKS SW 4mm	[ADET] [Tanım] 1. Anahtar	[POÇ] [označení] 1. klíč	
1 STL SW 35x5mm	[ADET] [Tanım] 2. Anahtar	[POÇ] [označení] 2. klíč	
-	[ADET] [Tanım] 3. Anahtar	[POÇ] [označení] 3. klíč	
Anti-Vibrations-handgriff	[Tanım] Tutamak	[označení] rukojeť	
125	[Çap mm] Koruyucu başlık	[Ømm] ochranný kryt	
1	[ADET] Koruyucu başlık	[POÇ] ochranný kryt	
-	[ADET] [Tanım] Diğer aksesuarlar	[POÇ] [označení] Další příslušenství	
-	[ADET] [Tanım] Diğer aksesuarlar	[POÇ] [označení] Další příslušenství	
-	[ADET] [Tanım] Diğer aksesuarlar	[POÇ] [označení] Další příslušenství	
	Çizimler ve yedek parça listeleri https://spareparts.pferd.com adresinde bulunabilir	Výkresy a seznamy náhradních dílů viz https://spareparts.pferd.com	
	Özel üretim	Speciální vyhotovení	
	Bu kullanım talimatı, aynı oranda veya daha az tehlike arz eden ve bu kullanım talimatlarında gösterilen tam/eksik makineye dayanan tüm bireysel müşteri ürünleri ve özel üretim ürünler için de geçerlidir.	Tento návod použití platí také pro všechna individuální vyhotovení pro zákazníka speciální vyhotovení, která vykazují stejné nebo nižší ohrožení a které se zakládají na kompletním/nekompletním stroji vyobrazeném v tomto návodu použití.	


	(sk)	(pl)
WT 10 G28	(1) Označenie	(1) Nazwa
86300621	Mat. č.	Nr mat.
4007220419809	EAN	EAN
34000000	Pásmo sériových čísel	[do] Zakres numerów seryjnych [do]
97000000	Pásmo sériových čísel	[od] Zakres numerów seryjnych [od]
	Nutné mazanie prevodovky?	Smarowanie przekładni jest konieczne?
18.000	Maximálne prípustné otáčky pohonu	Maks. dopuszcz. liczba obr.
-	[rpm] Rozsah otáčok od-do	[obr./min] zakres prędkości obrotowych od-do
-	[mm] D=Príemer brúsneho kotúča max.	[mm] D=Średnica tarczy ścierniej maks.
-	[mm] Hrúbka brúsneho kotúča max.	[mm] grubość ściernicy maks.
-	[mm] Hrúbka rozbrusovacieho kotúča min.	[mm] grubość ściernicy do cięcia min.
-	[mm] Hrúbka rozbrusovacieho kotúča max.	[mm] grubość ściernicy do cięcia maks.
22,23 -	[Ømm] [Ø"] Otvor-Ø Držiak nástroja	[Ømm] [Ø"] Otwór-Ø uchwyt narzędziowy
28 -	[G] [Ø mm] Spojka na strane rukoväte	[G] [Ø mm] Sprzęgło G od str. uchwytu
M14	[Ømm] [Ø"] závitové vreteno	[Ømm] [Ø"] trzpień gwintowany
1,53 : 1	[x:x] Prevodový pomer	[x:x] Przełożenie przekładni
-10 +40	[°C °C] okolitá teplota v prevádzke	[°C °C] temperatura otoczenia podczas eksploatacji
173/40/98	[mm] kótovanie výrobu D/Š/V	[mm] wymiary artykułu dl./szer./wys.
1,438	[kg] hmotnosť netto (bez hadice a kábla)	[kg] masa netto (bez węży a przewodu)
	Rozsah dodávky	Zakres dostawy
-	[MNOŽ] držiak nástroja	[LICZBA] uchwyt narzędziowy
-	[MNOŽ] [označenie] 1. Upínacia príruaba	[LICZBA] [nazwa] 1. Flansa mocująca
-	[MNOŽ] [označenie] 2. Upínacia príruaba	[LICZBA] [nazwa] 2. Flansa mocująca
-	[MNOŽ] [označenie] 3. Upínacia príruaba	[LICZBA] [nazwa] 3. Flansa mocująca
1 SPM14 98980036	[MNOŽ] [označenie] 1. Upínacia matica	[LICZBA] [nazwa] 1. Klucze zaciskowe
-	[MNOŽ] [označenie] 2. Upínacia matica	[LICZBA] [nazwa] 2. Klucze zaciskowe
-	[MNOŽ] [označenie] Otáčavá upínacia príruaba	[LICZBA] [nazwa] kołnierz mocujący odwracalny
1 DHFL 98980039	[MNOŽ] [označenie] 1. Distančné puzdro	[LICZBA] [nazwa] 1. tuleja dystansowa
1 DHTR 98980040	[MNOŽ] [označenie] 2. Distančné puzdro	[LICZBA] [nazwa] 2. tuleja dystansowa
1 FLS 98980037	[MNOŽ] [označenie] 1. Prírubová skrutka	[LICZBA] [nazwa] 1. śruba kołnierzowa
1 FLS-CC 98980038	[MNOŽ] [označenie] 2. Prírubová skrutka	[LICZBA] [nazwa] 2. śruba kołnierzowa
1 SKS SW 4mm	[MNOŽ] [označenie] 1. klúč	[LICZBA] [nazwa] 1. klucz
1 STL SW 35x5mm	[MNOŽ] [označenie] 2. klúč	[LICZBA] [nazwa] 2. klucz
-	[MNOŽ] [označenie] 3. klúč	[LICZBA] [nazwa] 3. klucz
Anti-Vibrations-handgriff	[označenie] rukoväť	[nazwa] uchwyt
125	[Ømm] ochranný kryt	[Ømm] osłona ochronna
1	[MNOŽ] ochranný kryt	[LICZBA] osłona ochronna
-	[MNOŽ] [označenie] Ostatné príslušenstvo	[LICZBA] [nazwa] Inne akcesoria
-	[MNOŽ] [označenie] Ostatné príslušenstvo	[LICZBA] [nazwa] Inne akcesoria
-	[MNOŽ] [označenie] Ostatné príslušenstvo	[LICZBA] [nazwa] Inne akcesoria
	Výkresy a zoznamy náhradných dielov na adrese https://spareparts.pferd.com	Rysunki i listy części zamiennych są dostępne na stronie https://spareparts.pferd.com
	Špeciálne vyhotovenie	Produkcja na specjalne zamówienie
	Tento návod na obsluhu platí aj pre všetky individuálne zákaznice a špeciálne vyhotovenia, ktoré majú rovnaké alebo menšie ohrozenia a opierajú sa o úplný/častočne skompletizovaný stroj znázornený v tomto návode na obsluhu.	Niniejsza instrukcja obsługi dotyczy także produktów wykonywanych na indywidualne zamówienie, których zastosowanie wiąże się z takimi samymi lub mniejszymi zagrożeniami i które bazują na kompletnej/niekompletnej maszynie przedstawionej w niniejszej instrukcji obsługi.

(hu)		(sl)	
WT 10 G28	(1) Megnevezés	(1) Poimenovanje	
86300621	Anyagazon.	Št. mat.	
4007220419809	EAN	EAN	
34000000	Szériaszám-tartomány [vége]	Obseg serijske številke [do]	
97000000	Szériaszám-tartomány [kezdeté]	Obseg serijske številke [od]	
	Igényel kenést a hajtómű?	Ali je potrebno mazanje menjalnika?	
18.000	Hajtásoldali fordulatszám max.	Največja dovoljena pogonska hitrost	
-	[1/perc] Fordulatszám-tartomány, -tól-ig	[rpm] območje vrtilne frekvence od do	
-	[mm] D=Csiszolóátírcsa- \emptyset max.	[mm] D=Brusilne plošče \emptyset maks.	
-	[mm] Csiszolókorong maximális vastagsága	[mm] debelina brusnega kolesa maks.	
-	[mm] Daraboló csiszolókorong minimális vastagsága	[mm] debelina rezalke min.	
-	[mm] Daraboló csiszolókorong maximális vastagsága	[mm] debelina rezalke maks.	
22,23 -	[\emptyset mm] [\emptyset "] Furat- \emptyset szerszámtartó	[\emptyset mm] [\emptyset "] Izvrtina- \emptyset Nosilec orodja	
28 -	[G] [\emptyset mm] Kézidarab oldali csatlakozás	[G] [\emptyset mm] Príključek na strani nastavka	
M14	[\emptyset mm] [\emptyset "] menetes orsó	[\emptyset mm] [\emptyset "] navojno vreteno	
1,53 : 1	[x:x] áttétel	[x:x] Prestavno razmerje	
-10 +40	[°C °C] környezeti hőmérséklet használat közben	[°C °C] temperatura okolice med delovanjem	
173/40/98	[mm] cikk mérete H/Sz/M	[mm] dimenzije izdelka D/Š/V	
1,438	[kg] nettó súly (tömlő és kábel nélkül)	[kg] neto teža (brez gibke cevi in kabla)	
	Kézbesítési állapot	Obseg dobave	
-	[darabszám] szerszámtartó	[številco] držalo za orodje	
-	[darabszám] [megnevezés] 1. Szorítóperem	[številco] [poimenovanje] 1. vpenjalna prirobnica	
-	[darabszám] [megnevezés] 2. Szorítóperem	[številco] [poimenovanje] 2. vpenjalna prirobnica	
-	[darabszám] [megnevezés] 3. Szorítóperem	[številco] [poimenovanje] 3. vpenjalna prirobnica	
1 SPM14 98980036	[darabszám] [megnevezés] 1. Szorítóanya	[številco] [poimenovanje] 1. napenjalna matica	
-	[darabszám] [megnevezés] 2. Szorítóanya	[številco] [poimenovanje] 2. napenjalna matica	
-	[darabszám] [megnevezés] Megfordítható szorítókarima	[številco] [poimenovanje] reverzibilna vpenjalna prirobnica	
1 DHFL 98980039	[darabszám] [megnevezés] 1. Távtartó hüvely	[številco] [poimenovanje] 1. distančni tulec	
1 DHTR 98980040	[darabszám] [megnevezés] 2. Távtartó hüvely	[številco] [poimenovanje] 2. distančni tulec	
1 FLS 98980037	[darabszám] [megnevezés] 1. Karimacsavar	[številco] [poimenovanje] 1. prirobníni vijak	
1 FLS-CC 98980038	[darabszám] [megnevezés] 2. Karimacsavar	[številco] [poimenovanje] 2. prirobníni vijak	
1 SKS SW 4mm	[darabszám] [megnevezés] 1. kulcs	[številco] [poimenovanje] 1. ključ	
1 STL SW 35x5mm	[darabszám] [megnevezés] 2. kulcs	[številco] [poimenovanje] 2. ključ	
-	[darabszám] [megnevezés] 3. kulcs	[številco] [poimenovanje] 3. ključ	
Anti-Vibrations-handgriff 125	[megnevezés] markolat	[poimenovanje] ročaj	
1	[\emptyset mm] védőhuzat	[\emptyset mm] zaščitni pokrov	
-	[darabszám] védőhuzat	[številco] zaščitni pokrov	
-	[darabszám] [megnevezés] Egyéb tartozékok	[številco] [poimenovanje] Drugi dodatki	
-	[darabszám] [megnevezés] Egyéb tartozékok	[številco] [poimenovanje] Drugi dodatki	
-	[darabszám] [megnevezés] Egyéb tartozékok	[številco] [poimenovanje] Drugi dodatki	
	A rajzokat és a pótalkatrészek listáját itt találhatja: a https://spareparts.pferd.com	Risbe in seznami nadomestnih delov so na voljo na spletnem naslovu https://spareparts.pferd.com	
	Egyéni megrendelések	Izdelava po naročilu	
	A jelen használati útmutató érvényessége kiterjed minden olyan testreszabott és egyedi gyártású termékre, amelyek ugyanolyan vagy kisebb mértékű kockázatot jelentenek, és amelyek a jelen használati útmutatóban szereplő gép egészén vagy annak valamely részén alapulnak.	Ta navodila za uporabo veljajo tudi za vse individualne izdelave za stranke in izdelave po meri, ki imajo enaka ali manjša tveganja in temeljijo na celotnem/nepopolnem stroju, prikazanem v teh navodilih za uporabo.	

	(hr)	(lt)
WT 10 G28	(1) Naziv	(1) Pavadinimas
86300621	Br. mat.	Medž. Nr.
4007220419809	EAN	EAN
34000000	Raspon serijskih brojeva [do]	Serijos numerijų juostelė [nuo]
97000000	Raspon serijskih brojeva [od]	Serijos numerijų juostelė [iki]
	Je li neophodno podmazivanje prijenosnika?	Ar reikia sutepti pavaru dėžę?
18.000	Najveća dopuštena brzina pogona	Didžiausi leistini pavaros sukiai
-	[o/min] raspon broja okretaja od – do	[rpm] sukiju skaičius diapazonas, nuo – iki
-	[mm] D=Brusne ploče-ø max.	[mm] D=Šlifavimo diskų ø maks.
-	[mm] debljina brusne ploče maks.	[mm] didž. šlifavimo disko storis
-	[mm] debljina brusne ploče za abrazivno rezanje min.	[mm] maž. abrazivinio pjovimo disko storis
-	[mm] debljina brusne ploče za abrazivno rezanje maks.	[mm] didž. abrazivinio pjovimo disko storis
22,23 -	[Ømm] [Ø"] Snimanje vlaka za postrojenje Borehole-Ø	[Ø mm] [Ø"] Frankio lizdo angos skersmuo
28 -	[G] [Ø mm] Ručna spojka	[G] [Ø mm] Mova rankinio įtaiso pusėje
M14	[Ømm] [Ø"] navojno vreteno	[Ømm] [Ø"] srieginis sraigtas
1,53 : 1	[x:x] Prijenosni omjer	[x:x] Perdavimo koeficientas
-10 +40	[°C °C] okolišna temperatura tijekom rada	[°C °C] Aplinkos temperatūra darbo metu
173/40/98	[mm] dimenzioniranje artikla d/š/v	[mm] Gaminio matmenys I/P/A
1,438	[kg] netežina (bez crijeva i kabela)	[kg] Grynasis svoris (be žarnos ir kabelio)
	Opseg isporuke	Komplektacija
-	[broj] nosač alata	[kiekis] įrankių laikiklis (-iai)
-	[broj] [naziv] 1. zatezna priрубnica	[kiekis] [pavadinimas] 1 įveržiamoji jungė
-	[broj] [naziv] 2. zatezna priрубnica	[kiekis] [pavadinimas] 2 įveržiamoji jungė
-	[broj] [naziv] 3. zatezna priрубnica	[kiekis] [pavadinimas] 3 įveržiamoji jungė
1 SPM14 98980036	[broj] [naziv] 1. zatezna matica	[kiekis] [pavadinimas] 1 įveržiamoji veržlė
-	[broj] [naziv] 2. zatezna matica	[kiekis] [pavadinimas] 2 įveržiamoji veržlė
-	[broj] [naziv] okretna zatezna priрубnica	[kiekis] [pavadinimas] apverčiama įveržiamoji jungė
1 DHFL 98980039	[broj] [naziv] 1. razmačna čahura	[kiekis] [pavadinimas] 1 skečiamoji įvorė
1 DHTR 98980040	[broj] [naziv] 2. razmačna čahura	[kiekis] [pavadinimas] 2 skečiamoji įvorė
1 FLS 98980037	[broj] [naziv] 1. vijak s priрубnicom	[kiekis] [pavadinimas] 1 jungės varžtas
1 FLS-CC 98980038	[broj] [naziv] 2. vijak s priрубnicom	[kiekis] [pavadinimas] 2 jungės varžtas
1 SKS SW 4mm	[broj] [naziv] 1. ključ	[kiekis] [pavadinimas] 1 raktas (-ai)
1 STL SW 35x5mm	[broj] [naziv] 2. ključ	[kiekis] [pavadinimas] 2 raktas (-ai)
-	[broj] [naziv] 3. ključ	[kiekis] [pavadinimas] 3 raktas (-ai)
Anti-Vibrations-handgriff 125	[naziv] ručka	[pavadinimas] rankena
1	[Ømm] zaštitni poklopac	[Ømm] apsauginis gaubtas
-	[broj] zaštitni poklopac	[kiekis] apsauginis gaubtas
-	[broj] [naziv] Ostali dodaci	[kiekis] [pavadinimas] Kiti priedai
-	[broj] [naziv] Ostali dodaci	[kiekis] [pavadinimas] Kiti priedai
-	[broj] [naziv] Ostali dodaci	[kiekis] [pavadinimas] Kiti priedai
	Crteži i popisi zamjenskih dijelova nalaze se na stranici https://spareparts.pferd.com	Brėžinius ir atsarginių dalių sąrašus žr. https://spareparts.pferd.com
	Izrada po posebnoj narudžbi	Gamyba pagal užsakymą
	Ove upute za uporabu vrijede takoder i za sve individualne izvedbe izradene prema zahtjevima kupca odnosno po posebnoj narudžbi koje se odlikuju jednaka-kim ili nižim stupnjem opasnosti, a koje se temelje na potpuno ili djelomično dovršenom stroju koji je opisan u ovim uputama za uporabu.	Ši naudojimo instrukcija galioja ir individualiems klientų ir pagal užsakymą paruošties gaminiams, kurių keliama rizika yra tokia pati arba mažesnė ir kurie yra pagaminti pagal šioje naudojimo instrukcijoje aprašytų sukomplektuotų / nesukomplektuotų staklių pavyzdį.

	ru	bg
WT 10 G28	(1) Обозначение	(1) Означение
86300621	№ мат.	Мат. №
4007220419809	EAN	EAN
34000000	Диапазон номеров серии [до]	Диапазон на серийните номера [до]
97000000	Диапазон номеров серии [от]	Диапазон на серийните номера [от]
 14	Требується ли смазка редуктора?	Необходимо ли е смазване на редуктора?
18.000	Макс. доп. чис. об.	Максимално допустима скорост на задвижване
-	[об/мин] диапазон частоты вращения от — до	[об/мин] Диапазон на честотата на въртене от-до
-	[mm] D=Диаметр шлифовального диска макс.	[mm] D=диаметър на абразивните дискове макс.
-	[mm] толщина шлифовального круга макс.	[mm] Дебелина на шлифовъчния диск макс.
-	[mm] толщина отрезного шлифовального круга мин.	[mm] Дебелина на отрезния шлифовъчен диск мин.
-	[mm] толщина отрезного шлифовального круга макс.	[mm] Дебелина на отрезния шлифовъчен диск макс.
22,23 -	[Ømm] [Ø"] Держатель инструмента Ø отверстия	[Ømm] [Ø"] Отвор-Ø Държач за инструменти
28 -	[G] [Ø mm] Муфта со стороны держателя	[G] [Ø mm] Съединител от страната на наконечника
M14	[Ø mm] [Ø"] резьбовой шпindelъ	[Ømm] [Ø"] Ходов винт
1,53 : 1	[x:x] Передаточное число	[x:x] Предавателно отношение
-10 +40	[°C °C] температура окружающей среды во время эксплуатации	[°C °C] Околна температура при експлоатация
173/40/98	[mm] размеры частиц Д/Ш/В	[mm] Размери на артикула Д/Ш/В
1,438	[kg] вес нетто (без шланга и кабеля)	[kg] Нето тегло (без маркуч и кабел)
	Объем поставки	Окомплектовка на доставката
-	[Кол-во] держатель инструмента	[БРОЙ] Държач на инструмента
-	[Кол-во] [обозначение] 1. крепежный фланец	[БРОЙ] [Означение] 1-Затягащ фланец
-	[Кол-во] [обозначение] 2. крепежный фланец	[БРОЙ] [Означение] 2-Затягащ фланец
-	[Кол-во] [обозначение] 3. крепежный фланец	[БРОЙ] [Означение] 3-Затягащ фланец
1 SPM14 98980036	[Кол-во] [обозначение] 1. зажимная гайка	[БРОЙ] [Означение] 1-Затягаща гайка
-	[Кол-во] [обозначение] 2. зажимная гайка	[БРОЙ] [Означение] 2-Затягаща гайка
-	[Кол-во] [обозначение] поворотный зажимной фланец	[БРОЙ] [Означение] Реверсивен затягащ фланец
1 DHFL 98980039	[Кол-во] [обозначение] 1. Распорная втулка	[БРОЙ] [Означение] 1-Междинна втулка
1 DHTR 98980040	[Кол-во] [обозначение] 2. Распорная втулка	[БРОЙ] [Означение] 2-Междинна втулка
1 FLS 98980037	[Кол-во] [обозначение] 1. Фланцевый винт	[БРОЙ] [Означение] 1-Винт с фланец
1 FLS-CC 98980038	[Кол-во] [обозначение] 2. Фланцевый винт	[БРОЙ] [Означение] 2-Винт с фланец
1 SKS SW 4mm	[Кол-во] [обозначение] 1. Ключ	[БРОЙ] [Означение] 1-ви ключ
1 STL SW 35x5mm	[Кол-во] [обозначение] 2. Ключ	[БРОЙ] [Означение] 2-ри ключ
-	[Кол-во] [обозначение] 3. Ключ	[БРОЙ] [Означение] 3-ти ключ
Anti-Vibrations-handgriff 125	[обозначение] рукоятка	[Означение] Ръкохватка
1	[Ømm] защитный кожух	[Ømm] Защитен кожух
-	[Кол-во] защитный кожух	[БРОЙ] Защитен кожух
-	[Кол-во] [обозначение] Другие принадлежности	[БРОЙ] [Означение] Други аксесоари
-	[Кол-во] [обозначение] Другие принадлежности	[БРОЙ] [Означение] Други аксесоари
-	[Кол-во] [обозначение] Другие принадлежности	[БРОЙ] [Означение] Други аксесоари
	Чертежи и перечни запчастей на сайте https://spareparts.pferd.com	Чертежи и списъци на резервни части на https://spareparts.pferd.com
	Особое исполнение	Специално изпълнение
	Настоящее руководство по эксплуатации действует также в отношении изделий, изготовленных по специальному заказу, которые могут содержать в себе угрозу такого же или более низкого уровня и на которые рассчитана описанная в настоящем руководстве машина в полной/неполной комплектации.	Настоящото ръководство за потребителя важи също за всички индивидуални клиентски и специални изпълнения, представляващи същите или по-малки опасности и базирани се на представената в настоящото ръководство за потребителя напълно/частично окомплектована машина.

ro

WT 10 G28	(1) Denumire
86300621	Nr. mat.
4007220419809	EAN
34000000	Interval numere seriale [până la]
97000000	Interval numere seriale [de la]
	Este necesară ungerea angrenajului?
18.000	Turația de lucru max.
-	[rpm] interval al turației de la - până la
-	[mm] D=Diometru disc de rectificare max.
-	[mm] grosimea discului de rectificat max.
-	[mm] grosimea discului de debitat min.
-	[mm] grosimea discului de debitat max.
22,23 -	[Ømm] [Ø"] Suport scule Ø
28 -	[G] [Ø mm] Racord portsculă
M14	[Ømm] [Ø"] Ax filetat
1,53 : 1	[x:x] Raport de transmisie
-10 +40	[°C °C] Temperatura mediului la funcționare
173/40/98	[mm] Dimensiuni articol L/l/h
1,438	[kg] Greutate netă (fără furtun și fără cablu)
	Pachet de livrare
-	[Număr] Portsculă
-	[Număr] [Denumire] 1. flanșă de prindere
-	[Număr] [Denumire] 2. flanșă de prindere
-	[Număr] [Denumire] 3. flanșă de prindere
1 SPM14 98980036	[Număr] [Denumire] 1. piuliță de prindere
-	[Număr] [Denumire] 2. piuliță de prindere
-	[Număr] [Denumire] flanșă de prindere reversibilă
1 DHFL 98980039	[Număr] [Denumire] Manșon distanțier 1
1 DHTR 98980040	[Număr] [Denumire] Manșon distanțier 2
1 FLS 98980037	[Număr] [Denumire] Șurub cu șaibă 1
1 FLS-CC 98980038	[Număr] [Denumire] Șurub cu șaibă 2
1 SKS SW 4mm	[Număr] [Denumire] 1. Cheie
1 STL SW 35x5mm	[Număr] [Denumire] 2. Cheie
-	[Număr] [Denumire] 3. Cheie
Anti-Vibrations-handgriff 125	[Denumire] Mâner
1	[Ømm] Capotă de protecție
-	[Număr] Capotă de protecție
-	[Număr] [Denumire] Alte accesorii
-	[Număr] [Denumire] Alte accesorii
-	[Număr] [Denumire] Alte accesorii
	Desene și piese de schimb la https://spareparts.pferd.com
	Execuție specială
	Prezentul manual de operare este valabil pentru toate execuțiile clienților individuali și pentru cele speciale care prezintă același risc sau un risc mai scăzut și care au la bază utilajul complet/in parte reprezentat în acest manual.

de Einbauerklärung

Hiermit erklärt der Hersteller PFERD-Werkzeuge, Hauptstraße 13, 51709 Marienheide, der unvollständigen Maschine (siehe Typ und Serien-Nr.), dass folgende, grundlegende Anforderungen der Richtlinie 2006/42/EG nach Anhang I zur Anwendung kommen und eingehalten werden: 1.1.2, 1.1.3, 1.1.5, 1.2.1, 1.2.2, 1.3.7, 1.3.8.1, 1.5.1, 1.5.4, 1.6.1

Für die unvollständige Maschine wurde eine technische Dokumentation nach Anhang VII der Maschinenrichtlinie erstellt. Autorisierten Stellen wird auf begründetem Verlangen die technischen Dokumentationen in Papier- oder elektronischer Form zur Verfügung gestellt.

Diese unvollständige Maschine darf nur dann in Betrieb genommen werden, wenn festgestellt wurde, dass die Maschine, in welche die unvollständige Maschine eingebaut werden soll, den Bestimmungen der Maschinenrichtlinie entspricht.

Name und Position des Erstellers - Unterschrift des Erstellers:

Siehe Rückseite

en Déclaration d'incorporation

The manufacturer PFERD-Werkzeuge, Hauptstraße 13, 51709 Marienheide, hereby declares for the partly completed machinery (see type and serial no.) that the following fundamental requirements of the Directive 2006/42/EC are applied and fulfilled in accordance with Annex I:

1.1.2, 1.1.3, 1.1.5, 1.2.1, 1.2.2, 1.3.7, 1.3.8.1, 1.5.1, 1.5.4, 1.6.1

Technical documentation was generated for the partly completed machinery in accordance with Annex VII of the Machinery Directive. Authorised sites are provided with this technical documentation in paper or electronic form on justified request.

This partly completed machinery may be put into operation only when the machine in which the partly completed machinery is to be incorporated has been ascertained to fulfil the conditions under the Machinery Directive.

Name and position of issuer - Signature of issuer:

See back

fr Declaration of incorporation

Par la présente, le fabricant PFERD-Werkzeuge, Hauptstraße 13, 51709 Marienheide, de la quasi-machine (voir le type et le numéro de série) déclare que les exigences essentielles suivantes de la directive 2006/42/CE sont appliquées et respectées selon l'annexe I:

1.1.2, 1.1.3, 1.1.5, 1.2.1, 1.2.2, 1.3.7, 1.3.8.1, 1.5.1, 1.5.4, 1.6.1

Une documentation technique conforme à l'annexe VII de la directive Machines a été conçue pour la quasi-machine. Les documents techniques seront communiqués aux organismes autorisés sur demande motivée sous forme papier ou électronique.

Cette quasi-machine ne peut être mise en service que s'il est constaté que la machine à laquelle la quasi-machine doit être incorporée répond aux dispositions de la directive Machines.

Nom et fonction de l'émetteur - Signature de l'émetteur:

Voir au verso

it Dichiarazione di montaggio

Con la presente il costruttore PFERD-Werkzeuge, Hauptstraße 13, 51709 Marienheide,

della macchina incompleta (vedi tipo e n. di serie), dichiara che sono state applicate e rispettate le seguenti specifiche di base della direttiva 2006/42/CE secondo l'Appendice I:

1.1.2, 1.1.3, 1.1.5, 1.2.1, 1.2.2, 1.3.7, 1.3.8.1, 1.5.1, 1.5.4, 1.6.1

Per la macchina incompleta è stata prodotta la necessaria documentazione tecnica secondo l'Appendice VII della direttiva macchine. In caso di richiesta motivata la documentazione tecnica viene fornita in formato cartaceo o elettronico ai centri autorizzati.

Questa macchina incompleta può essere messa in funzione solo dopo aver opportunamente verificato che la macchina nella quale la macchina incompleta deve essere installata è conforme alle specifiche della direttiva macchine.

Nome e cargo do emissor - Assinatura do emissor:

Vedi indietro

es Declaración de incorporación

El fabricante PFERD-Werkzeuge, Hauptstraße 13, 51709 Marienheide,

declara que la quasi máquina (véase el tipo y nº de serie) respecta y cumple los siguientes requisitos básicos establecidos en la Directiva de Máquinas 2006/42/CE según el Anexo I:

1.1.2, 1.1.3, 1.1.5, 1.2.1, 1.2.2, 1.3.7, 1.3.8.1, 1.5.1, 1.5.4, 1.6.1

Para la quasi máquina se ha preparado una documentación técnica acorde al Anexo VII de la Directiva de Máquinas. Si los organismos autorizados lo solicitasen de forma justificada, se pondrá a su disposición la documentación técnica en formato electrónico o papel. Esta máquina incompleta sólo se puede poner en funcionamiento si se constata previamente que la máquina completa en la que se debe realizar su montaje cumple con las disposiciones de la Directiva de Máquinas.

Nombre y cargo del expedidor - Firma del expedidor:

Ver atrás

pt Declaração de montagem

PFERD-Werkzeuge, Hauptstraße 13, 51709 Marienheide,

“fabricante da parte de máquina (modelo e número de série indicados), declara, pela presente, que os seguintes requisitos básicos da directiva europeia 2006/42/CE, Anexo I, são aplicados e cumpridos:”

1.1.2, 1.1.3, 1.1.5, 1.2.1, 1.2.2, 1.3.7, 1.3.8.1, 1.5.1, 1.5.4, 1.6.1

Para a parte de máquina foi criada documentação técnica conforme com o disposto no Anexo VII da directiva europeia „Máquinas“. Desde que o pedido seja devidamente fundamentado, disponibilizaremos a entidades autorizadas a documentação técnica em formato papel ou em formato electrónico.

Só é permitido colocar esta parte de máquina em funcionamento quando a máquina, na qual esta parte se destina a ser integrada, for declarada em conformidade com o disposto na directiva europeia „Máquinas“.

Nome e cargo do emissor - Assinatura do emissor:

Ver atrás



nl Inbouwverklaring

Hierbij verklaart de fabrikant PFERD-Werkzeuge, Hauptstraße 13, 51709 Marienheide, van de niet voltooide machine (zie type en serienr.) dat de volgende fundamentele eisen van richtlijn 2006/42/EG volgens Bijlage I toepassing vinden en dat aan deze eisen wordt voldaan:

1.1.2, 1.1.3, 1.1.5, 1.2.1, 1.2.2, 1.3.7, 1.3.8.1, 1.5.1, 1.5.4, 1.6.1

Voor de niet voltooide machine is technische documentatie volgens Bijlage VII van de Machinerichtlijn opgesteld. Aan geautoriseerde instanties wordt de technische documentatie na een gemotiveerd verzoek hiertoe op papier of in elektronische vorm ter beschikking gesteld.

Deze niet voltooide machine mag pas dan in bedrijf worden gesteld als vastgesteld is dat de machine waarin de niet voltooide machine moet worden ingebouwd, aan de bepalingen van de Machinerichtlijn voldoet.

Naam en functie van de uitgever – Handtekening van de uitgever:

Zie terug

da Inkorporeringserklæring

”Hermed erklærer delmaskinen (se type og serienr. se) fabrikant, PFERD-Werkzeuge.”

Hauptstraße 13, 51709 Marienheide, at nedenstående grundlæggende krav i direktivet 2006/42/EH/ift. bilag I er anvendt og overholdes:

1.1.2, 1.1.3, 1.1.5, 1.2.1, 1.2.2, 1.3.7, 1.3.8.1, 1.5.1, 1.5.4, 1.6.1

Der er fremstillet en teknisk dokumentation for delmaskinen iht. bilag II i Maskindirektivet. De tekniske dokumentationer stilles efter begrundet anmodning til rådighed for de bemyndigede organer i skriftlig eller elektronisk udgave.

Denne delmaskine må kun tages i brug, såfremt maskinen, hvor den er inkorporeret, overholder Maskindirektivets krav.

Usteders navn og stilling - Usteders signatur:

Se tilbage

no Installasjonserklæring

Med dette erklærer produsenten PFERD-Werkzeuge, Hauptstraße 13, 51709 Marienheide, av den ufullstendige maskinen (se Type og serienummer), at følgende grunnleggende krav i retningslinje 2006/42/EG vedlegg I kommer til anvendelse og blir overholdt:

1.1.2, 1.1.3, 1.1.5, 1.2.1, 1.2.2, 1.3.7, 1.3.8.1, 1.5.1, 1.5.4, 1.6.1

For den ufullstendige maskinen er det utarbeidet en teknisk dokumentasjon med vedlegg VII i maskinretningslinjene. Autoriserte steder vil på begrundet anmodning stille til rådighet den tekniske dokumentasjonen i papir- eller elektronisk form.

Denne ufullstendige maskinen kan bare bli satt i drift, når det er blitt fastslått, at maskinen, i hvilken den ufullstendige maskinen skal installeres, oppfyller bestemmelsene i maskinretningslinjene.

Udseder, navn og stilling – Udsteder, underskrift:

se baksiden

sv Försäkran om inbyggnad

Härmed försäkras tillverkaren PFERD-Werkzeuge, Hauptstraße 13, 51709 Marienheide, av den ofullständiga maskinen (se typ- och serienummer) att följande grundläggande krav i riktlinjen 2006/42/EG bilaga I har tillämpats och iakttagits:

1.1.2, 1.1.3, 1.1.5, 1.2.1, 1.2.2, 1.3.7, 1.3.8.1, 1.5.1, 1.5.4, 1.6.1

En teknisk dokumentation har upprättats för den delvis fullbordade maskinen i enlighet med bilaga VII till maskindirektivet. Autoriserade personer tillhandahåller den tekniska dokumentationen i pappers- eller elektronisk form.

Denna delvis fullbordade maskin får endast tas i drift när det har konstaterats att maskinen, som denna delvis fullbordade maskin ska ingå i eller byggas ihop med, uppfyller kraven i maskindirektivet.

Utfärdarens namn och befattning – Utfärdarens namnteckning:

Se baksidan

fi Asennukseen liittyvä vakuutus

PFERD-Werkzeuge, Hauptstraße 13, 51709 Marienheide, vakuuttaa koneen kaltaisen tuotteen valmistajana (tyyppi ja sarja-n:o), että seuraavia direktiivin 2006/42/EY liitteen I mukaisia, perustavia vaatimuksia on sovellettu ja noudatetaan:

1.1.2, 1.1.3, 1.1.5, 1.2.1, 1.2.2, 1.3.7, 1.3.8.1, 1.5.1, 1.5.4, 1.6.1

Koneen kaltaiselle tuotteelle on laadittu konedirektiivin liitteen VII mukaiset tekniset dokumentit. Autorisoitujen tahojen käyttöön annetaan perustelluissa tapauksissa tekninen dokumentaatio paperille tulostetussa tai sähköisessä muodossa.

Tämän koneen kaltaisen tuotteen saa ottaa käyttöön vasta kun on todettu, että kone, johon koneen kaltaisen tuote on määrää asentaa, täyttää konedirektiivin määräykset.

Asettajan nimi ja toimi - Allmoituksen antajan allekirjoitus:

Katso taaksepään

el Δήλωση ενσωμάτωσης

Δια της παρούσης, ο κατασκευαστής του μητελούς μηχανήματος (τύπος και αρ.),

Hauptstraße 13, 51709 Marienheide,

δηλώνει ότι εφαρμόζονται και τηρούνται οι κάτωθι βασικές απαιτήσεις της Οδηγίας 2006/42/EK κατά το Παράρτημα I:

1.1.2, 1.1.3, 1.1.5, 1.2.1, 1.2.2, 1.3.7, 1.3.8.1, 1.5.1, 1.5.4, 1.6.1

Για το μητελές μηχανήμα συντάχθηκε τεχνική τεκμηρίωση κατά το Παράρτημα VII της Οδηγίας περί Μηχανημάτων. Οι τεχνικές τεκμηριώσεις θα πρέπει να υποβάλλονται στις αρμόδιες αρχές – εφόσον κάτι τέτοιο ζητηθεί αιτιω λογημένα – σε έντυπη ή ηλεκτρονική μορφή.

Το παρόν μητελές μηχανήμα επιτρέπεται να τεθεί σε λειτουργία μόνο αφού διαπιστωθεί ότι το μηχανήμα, στο οποίο πρόκειται να ενσωματωθεί το μητελές μηχανήμα, πληροί τους κανονισμούς της Οδηγίας περί Μηχανημάτων.

Όνομα και θέση εκδότη - Υπογραφή εκδότη:

Δείτε πίσω

tr Monte etme açıklaması

Bununla imalatçı PFERD-Werkzeuge, Hauptstraße 13, 51709 Marienheide,

komple olmayan makineye (Tip ve seri numarasına bakınız), ek l'e göre 2006/42/AB yönergesinin aşağıdaki esaslı taleplerinin uygulandığını ve bunlara uyulduğunu beyan eder:

1.1.2, 1.1.3, 1.1.5, 1.2.1, 1.2.2, 1.3.7, 1.3.8.1, 1.5.1, 1.5.4, 1.6.1
 Komple olmayan makine için makine yönergesinin ek VII'ye göre bir teknik dokümantasyon düzenlenmiştir. Haklı talep üzerine yetkili yerler için kağıt üzerinde yazılı veya elektronik şekilde teknik dokümantasyonlar hazır tutulmaktadır.

Bu komple olmayan makinenin, eğer komple olmayan makinenin içine monte edileceği makinenin makine yönergesinin kaidelerine uygun olduğu tespit edilirse, ancak ondan sonra işletmeye alınmasına müsaade edilmektedir.

Düzenleyenin ismi ve görevi – Düzenleyenin imzası:

Arkaya bakın

CS Prohlášení o zabudování

Tímto prohlašuje společnost PFERD-Werkzeuge, Hauptstraße 13, 51709 Marienheide,

výrobce neúplného stroje (viz typ a sériové číslo), že jsou aplikovány a dodrženy následující základní požadavky směrnice 2006/42/ES podle přílohy I:

1.1.2, 1.1.3, 1.1.5, 1.2.1, 1.2.2, 1.3.7, 1.3.8.1, 1.5.1, 1.5.4, 1.6.1

K neúplnému stroji byla vypracována technická dokumentace podle přílohy VII strojní směrnice. Autorizovaným místům bude na základě zdůvodněné žádosti poskytnuta technická dokumentace v papírové nebo elektronické podobě.

Neúplný stroj se smí uvést do provozu jen tehdy, když bude konstatováno, že stroj, do kterého se má neúplný stroj zabudovat, vyhovuje ustanovením strojní směrnice.

Jméno a funkce vystavující osoby - Podpis vystavující osoby:

Viz zpět

sk Vyhlásenie o začlenení

Týmto vyhlasuje výrobca, spoločnosť PFERD-Werkzeuge, Hauptstraße 13, 51709 Marienheide,

nekompletného strojového zariadenia (typ a sériové), že boli aplikované a dodržané nasledujúce základné požiadavky smernice 2006/42/ES podľa prílohy I:

1.1.2, 1.1.3, 1.1.5, 1.2.1, 1.2.2, 1.3.7, 1.3.8.1, 1.5.1, 1.5.4, 1.6.1

Pre nekompletné strojové zariadenie bola zostavená technická dokumentácia podľa prílohy VII smernice o strojových zariadeniach.

Autorizovaným miestam sa technická dokumentácia poskytne na základe odôvodnenej žiadosti v tlačenej alebo elektronickej forme.

Toto nekompletné strojové zariadenie sa smie uviesť do prevádzky až vtedy, keď bolo zistené, že strojové zariadenie, do ktorého sa má nekompletné strojové zariadenie vmontovať, zodpovedá ustanoveniam smernice o strojových zariadeniach.

Názov a pozícia vystaviteľa – Podpis vystaviteľa:

Pozri späť

pl Deklaracja wbudowania

Niniejszym PFERD-Werkzeuge,

Hauptstraße 13, 51709 Marienheide,

producent nieukończonych maszyn (typ i nr seryjny), że zastosował i przestrzega następujących podstawowych wymagań dyrektywy 2006/42/WE zgodnie z Załącznikiem I:

1.1.2, 1.1.3, 1.1.5, 1.2.1, 1.2.2, 1.3.7, 1.3.8.1, 1.5.1, 1.5.4, 1.6.1

Dla maszyny nieukończonych sporządzono dokumentację techniczną zgodnie z Załącznikiem VII Dyrektywy maszynowej. Dokumentacja techniczna zostanie udostępniona upoważnionym jednostkom w formie drukowanej lub elektronicznej na uzasadnione żądanie.

Ta nieukończona maszyna może zostać uruchomiona dopiero po stwierdzeniu, że maszyna całościowa, w którą zostanie zbudowana, spełnia wymagania Dyrektywy maszynowej.

Nazwisko i funkcja osoby zatwierdzającej – Podpis osoby zatwierdzającej:

Patrz wstecz

hu Beépítési nyilatkozat

A nem teljes gép (lásd típ és szeriaszám) gyártója: PFERD-Werkzeuge,

Hauptstraße 13, 51709 Marienheide,

ezennel kijelenti, hogy a 2006/42/EK irányelv következő alapvető követelményei alkalmazandók és vannak betartva az I. Melléklet szerint:

1.1.2, 1.1.3, 1.1.5, 1.2.1, 1.2.2, 1.3.7, 1.3.8.1, 1.5.1, 1.5.4, 1.6.1

A gépekörül szóló irányelv VII. Melléklete szerint a nem teljes gép számára műszaki dokumentáció készült. A feljogosított szerveknek indokolt kérés esetén papír alapon vagy elektronikus formában állítjuk rendelkezésre a műszaki dokumentációt.

Ezt a nem teljes gépet tilos mindaddig üzembe helyezni, míg meg nem állapították, hogy a teljes gép, amelybe ezt a rész-gépet szerezlik, megfelelel a gépekre vonatkozó irányelv rendelkezéseinek.

Szerző neve és pozíciója – Szerző aláírása:

Lásd vissza

sl Izjava o vgradnji

S tem proizvajalec PFERD-Werkzeuge,

Hauptstraße 13, 51709 Marienheide,

delno dokončanega stroja (glej tip in serijsko št.) izjavlja, da veljajo in so upoštewane naslednje temeljne zahteve smernice 2006/42/ES v prilogi I:

1.1.2, 1.1.3, 1.1.5, 1.2.1, 1.2.2, 1.3.7, 1.3.8.1, 1.5.1, 1.5.4, 1.6.1

Za delno dokončan stroj je bila izdelana tehnična dokumentacija po prilogi VII direktive o strojih. Avtoriziranim službam bo tehnična dokumentacija v papirni ali elektronski obliki dana na voljo na podlagi utemeljene zahteve.

Ta delno dokončan stroj se lahko uporabi le takrat, ko je bilo ugotovljeno, da stroj, v katerega bi naj delno dokončan stroj vgrajen, ustreza določbam direktive o strojih.

Ime in položaj izdelovalca – podpis izdelovalca:

Oglejte si nazaj

hr **Izjava o ugradnji**

Ovime proizvođač PFERD-Werkzeuge, Hauptstraße 13, 51709 Marienheide, nepotpunog uređaja (vidi tip i serijski broj) izjašnjava da su se prilikom proizvodnje uvažavali temeljni zahtjevi direktive 2006/42/EZ Dodatak 2, a radi se o sljedećim točkama:

1.1.2, 1.1.3, 1.1.5, 1.2.1, 1.2.2, 1.3.7, 1.3.8.1, 1.5.1, 1.5.4, 1.6.1

Za nepotpuni uređaj sastavljena je tehnička dokumentacija sukladno Dodatku VII Direktive o strojevima. Autoriziranim mjestima će, na utemeljeni zahtjev, tehnička dokumentacija biti dostavljena u papirnatom i elektronskom obliku.

Ovaj nepotpuni uređaj smije se tek onda pokrenuti, nakon što je utvrđeno da uređaj, u koji ovaj nepotpuni uređaj treba biti ugrađen, odgovara odredbama Direktive o strojevima.

Ime i položaj sastavljača – Potpis sastavljača pogledajte natrag

lt **Montavimo deklaracija**

Šiuo dokumentu gamintojas „PFERD-Werkzeuge“, Hauptstraße 13, 51709 Marienheide, patvirtina, kad iš dalies sukomplektuotai mašinai (žr. tipą ir serijos Nr.) buvo taikomi ir yra laikomasi toliau pateiktos direktyvos 2006/42/EB I priede pateiktų reikalavimų:

1.1.2, 1.1.3, 1.1.5, 1.2.1, 1.2.2, 1.3.7, 1.3.8.1, 1.5.1, 1.5.4, 1.6.1

Iš dalies sukomplektuotai mašinai pagal mašinos direktyvos VII priedą buvo parengta techninė dokumentacija. Paskirtajai įstaigai pateikus pagrįstą reikalavimą, techninė dokumentacija perduodama išspausdinta ant popieriaus arba elektronine forma.

Šią iš dalies sukomplektuotą mašiną pradėti eksploatuoti galima tik tada, kai nustatoma, jog mašina, į kurią bus įmontuota ši iš dalies sukomplektuota mašina, atitinka mašinos direktyvos nuostatas.

Sudarytojo pavardė ir pareigos – Sudarytojo parašas:

Žiūrėti atgal

ru **Декларация соответствия от производителя**

Компания PFERD-Werkzeuge, Hauptstraße 13, 51709 Marienheide, гарантирует, что элемент механизма (тип и серийный номер указаны на обратной стороне) соответствует основным требованиям директивы 2006 / 42 / ЕС, включая дополнения I, а именно пунктам:

1.1.2, 1.1.3, 1.1.5, 1.2.1, 1.2.2, 1.3.7, 1.3.8.1, 1.5.1, 1.5.4, 1.6.1

Техническая документация для данного механизма разрабатывалась после дополнения VII Директивы о механизмах. Техническая документация предоставлена ответственному лицу на месте расположения объекта в документальной и электронной форме.

Элемент механизма может сдаваться в эксплуатацию только после установки в конечный механизм или машину, согласно соответствующей Директиве о механизмах.

Фамилия и должность заявителя – Подпись заявителя:

Посмотреть назад

bg **Декларация за вграждане**

С настоящото производителят PFERD-Werkzeuge, Hauptstraße 13, 51709 Marienheide,

на непълната машина (Виж типа и серийния №) декларира, че се прилагат и спазват следните основни изисквания на директива 2006/42/ЕО съгласно Приложение I:

1.1.2, 1.1.3, 1.1.5, 1.2.1, 1.2.2, 1.3.7, 1.3.8.1, 1.5.1, 1.5.4, 1.6.1
непълната машина е съставена техническа документация съгласно Приложение VII на директивата за машините. При аргументирано поискване техническата документация ще бъде предоставена на оторизираните инстанции на хартия или в електронен вид.

Непълната машина може да бъде пусната в експлоатация, само след като бъде установено, че машината, в която непълната машина трябва да бъде вградена, отговаря на разпоредбите на директивата за машините.

Име и длъжност на съставителя – погнис на съставителя:
Вижте назад

ro **Montavimo deklaracija**

Producătorul PFERD-Werkzeuge, Postfach 1280, Hauptstraße 13, 51709 Marienheide,

declară prin prezenta faptul că toate cerințele fundamentale impuse de Directiva 2006/42/CE, Anexa I vor fi aplicate și respectate în raport cu prezenta cvasimașină (tip și serie):

1.1.2, 1.1.3, 1.1.5, 1.2.1, 1.2.2, 1.3.7, 1.3.8.1, 1.5.1, 1.5.4, 1.6.1

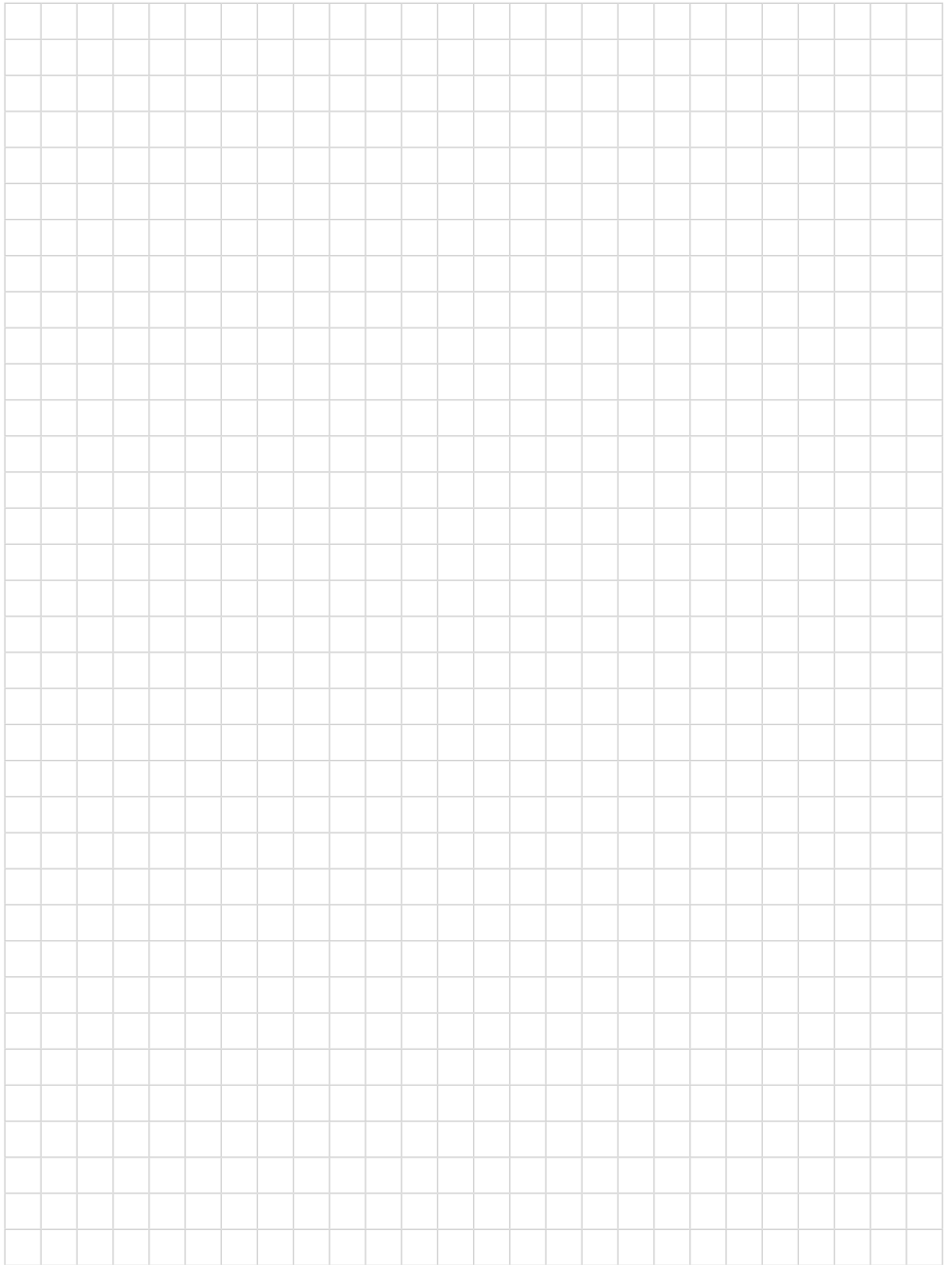
Pentru această cvasimașină s-a conceput o documentație tehnică în conformitate cu Anexa VII a Directivei privind echipamentele tehnice. Ofi cile autorizate vor primi la cerere o copie a documentației tehnice pe suport de hârtie sau pe suport electronic.

Prezenta cvasimașină poate fi pusă în funcție numai după ce s-a constatat faptul că mașina în care aceasta va fi încorporată, corespunde cerințelor impuse de Directiva privind echipamentele tehnice.

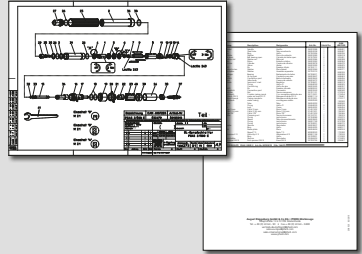
Numele și poziția elaboratorului – Semnătura elaboratorului:

Vezi în spate





www.pferd.com
info@pferd.com
<https://spareparts.pferd.com>



Marienheide, den 01.05.2019

K. Kasper
Production Manager

T. Zipperer
Product Management Tool Drives

Printed in Germany.
Gedruckt in Deutschland.

Subject to technical modifications.
Technische Änderungen vorbehalten.

August Rüggeberg GmbH & Co. KG
PFERD-Werkzeuge
Hauptstraße 13 · 51709 Marienheide
Telefon +49 (0)22 64/90
Fax +49 (0)22 64/94 00

PFERD Inc.
9201 W. Heather Ave.
Milwaukee, WI 53224-2419
Phone (262) 255-3200
Toll-Free (800) 342-9015
Fax (262) 255-2840
sales@pferdusa.com

PFERD



www.pferd.com

PFERD-Qualität ist zertifiziert nach ISO 9001.
PFERD quality certified according to ISO 9001.

237 090 2023/04/26